


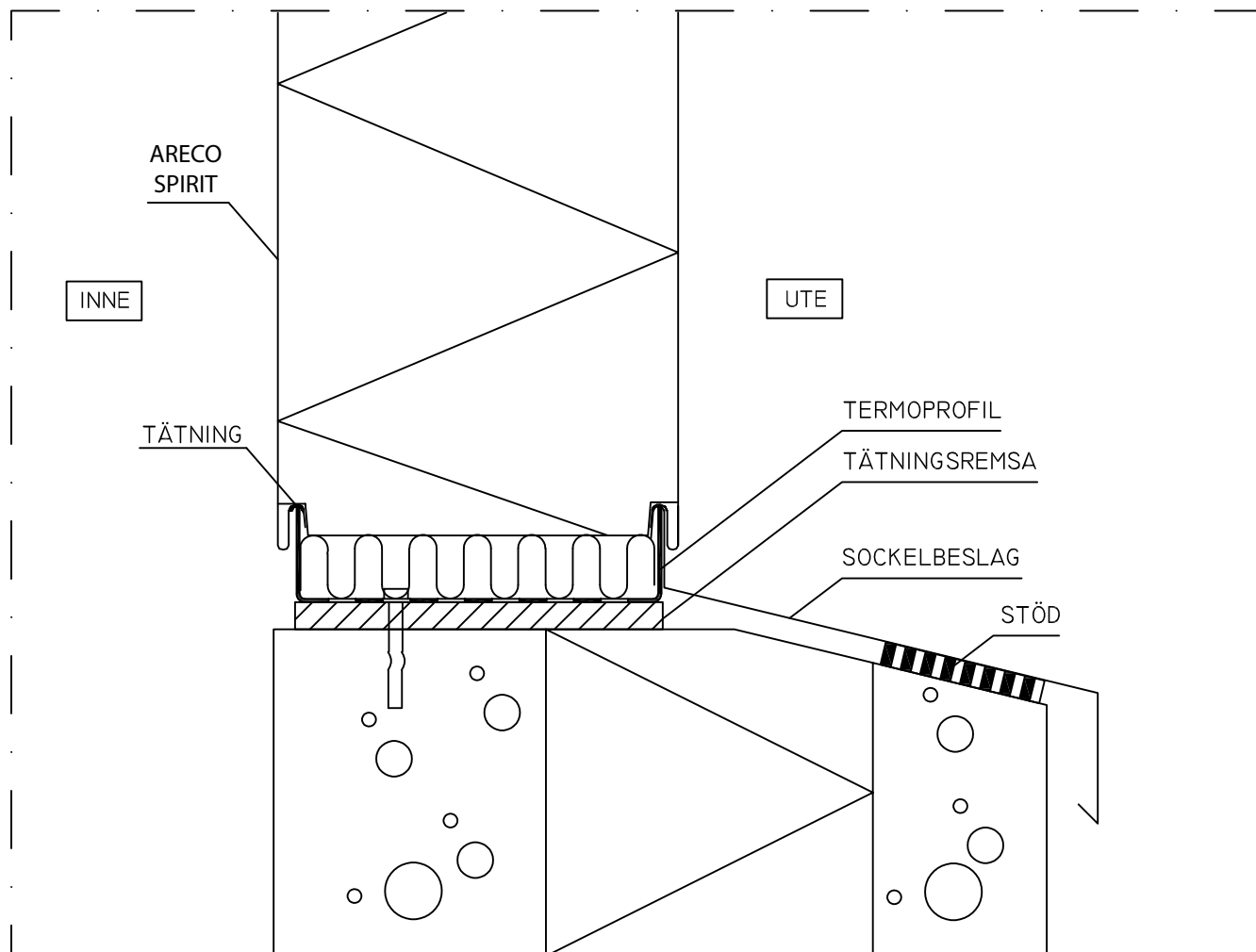
<b>ARECO SPIRIT PANEL</b> STRUKTURELLA DETALJER	TYP	
D-10	SOCKEL	
D-11	SOCKEL, STANDARD BESLAG	
D-13	SOCKEL, EFTERMONTERADE BESLAG	
D-14	SOCKEL, SKURET ELEMENT	
D-20	INFÄSTNING TILL RÖRPELARE	
D-21	INFÄSTNING TILL BETONGPELARE	
D-22	INFÄSTNING TILL TRÄPELARE	
D-23	INFÄSTNING TILL H-PELARE, VEMO	
D-24	INFÄSTNING TILL RÖRPELARE, BEKLÄDD VÄGG	
D-25	INFÄSTNING TILL BETONGPELARE, VEMO	
D-30	YTTERHÖRN, RÖRPELARE	
D-31	YTTERHÖRN, RÖRPELARE, TYP 2	
D-32	YTTERHÖRN, BETONGPELARE	
D-33	YTTERHÖRN, BETONGPELARE, TYP 2	
D-34	YTTERHÖRN, H-PELARE	
D-35	YTTERHÖRN, H-PELARE, TYP 2	
D-36	YTTERHÖRN, TJOCK STÅLPELARE, VEMO-INFÄSTNING	
D-37	YTTERHÖRN, TJOCK STÅLPELARE, VEMO-INFÄSTNING TYP 2	
D-38-1 / D-38-2	YTTERHÖRN, BETONGPELARE, VEMO-INFÄSTNING TYP 1 / TYP 2	
D-39	INNERHÖRN, RÖRPELARE	
 <b>PROFILES</b> <b>areco</b>	ARECO PROFILES AB VINKELGATAN 13 211 24 MALMÖ 040-698 5100	ARECO SPIRIT PANEL PRINCIPDETALJER INNEHÅLLSFÖRTECKNING 1 AV 2

ARECO SPIRIT PANEL, KOPIERING FÖRBUDET

<b>ARECO SPIRIT PANEL</b> STRUKTURELLA DETALJER	TYP
D-40	INNERHÖRN, RÖRPELARE, TYP 2
D-41	TAKFOTSEKTION, FÖRHÖJD TAKFOT
D-42	ANSLUTNING MELLAN VÄGG OCH TAK
D-50	VENTILERAD TAKFOT
D-51	MELLANVÄGG, ÖVRE KANTEN OCH FOT
D-53	MELLANVÄGG, ÖVRE KANTEN OCH FOT, VERTIKAL MONTERING
D-60	GLASFASAD OCH FÖNSTER, VERTIKAL SNITT
D-61	GLASFASAD OCH FÖNSTER, HORISONTELL SNITT
D-62	UTÅTÖPPNANDE FÖNSTER, VERTIKAL SNITT
D-63	UTÅTÖPPNANDE FÖNSTER, HORISONTELL SNITT
D-64	INÅTÖPPNANDE FÖNSTER, VERTIKAL SNITT
D-65	INÅTÖPPNANDE FÖNSTER, HORISONTELL SNITT
D-70	UTÅTÖPPNANDE YTTERDÖRR, VERTIKAL SNITT
D-71	UTÅTÖPPNANDE YTTERDÖRR, HORISONTELL SNITT
D-100	ELEMENTSKARV, VERTIKAL SNITT
D-101	SKARV MELLAN OLIKA ELEMENTTJOCKLEKAR, VERTIKALSNITT
D-102	VEMO-INFÄSTNING
D-103	INFÄSTNING AV VÄGGSTEGE

ARECO SPIRIT PANEL, KOPIERING FÖRBUDET

# ARECO SPIRIT PANEL

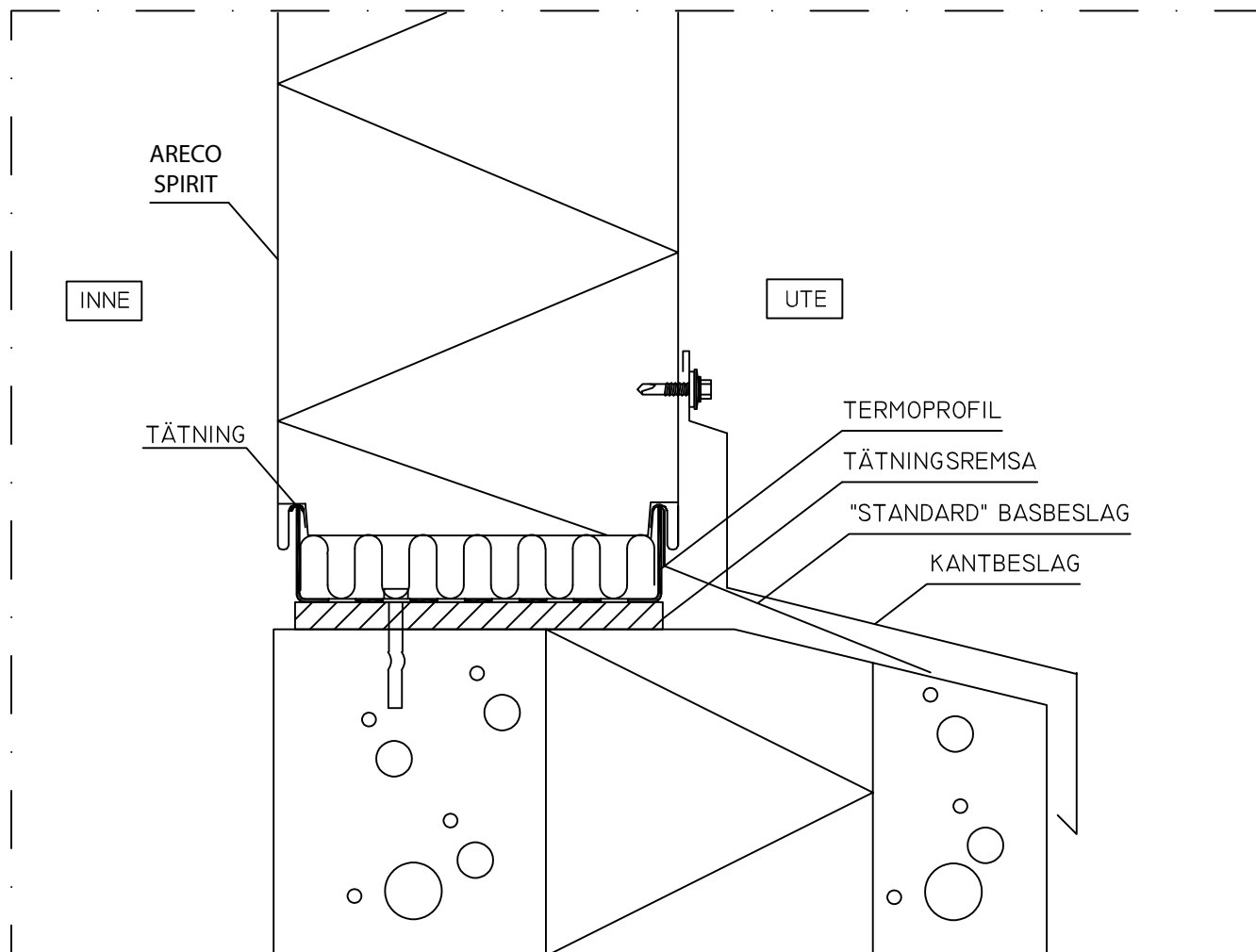


## ALLMÄNNA INSTRUKTIONER

TERMOPROFILENS/SOCKELSKENANS OCH PANELENS MELLANRUM TÄTS MED ULL.  
PANELENS AVSTÅND FRÅN SOCKELBETONGEN ~15 MM. ENSKILDA DETALJER  
GÄLLANDE STRUKTURER OCH LUTNINGAR ENLIGT KONSTRUKTÖR.

PRINCIPBILD INTE FÖR DIMENSIONERING  
ARECO SPIRIT PANEL, KOPIERING FÖRBUDET

# ARECO SPIRIT PANEL

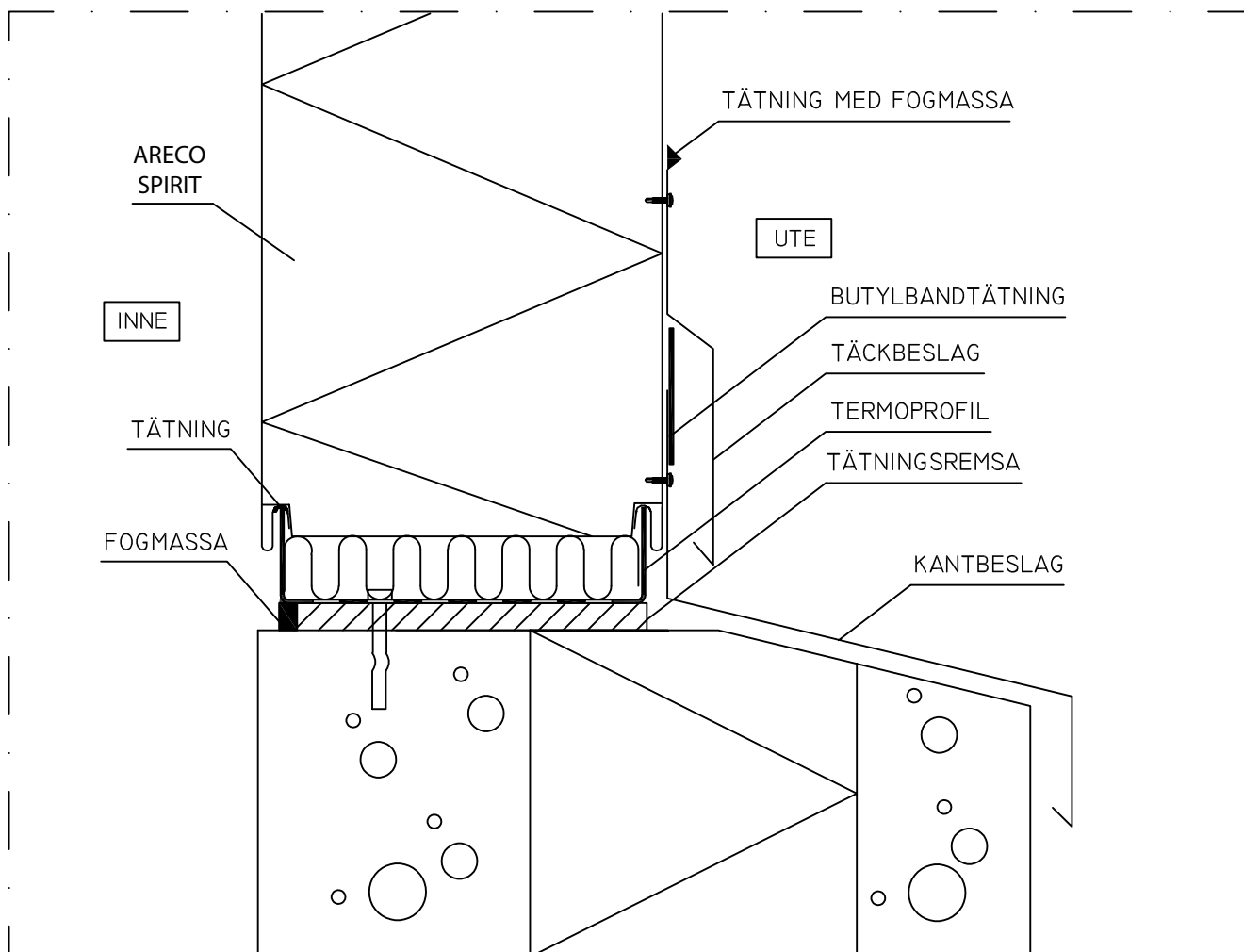


## ALLMÄNNA INSTRUKTIONER

TERMOPROFILENS/SOCKELSKENANS OCH PANELENS MELLANRUM TÄTS MED ULL.  
PANELENS AVSTÅND FRÅN SOCKELBETONGEN ~15 MM. ENSKILDA DETALJER  
GÄLLANDE STRUKTURER OCH LUTNINGAR ENLIGT KONSTRUKTÖR.

PRINCIPBILD INTE FÖR DIMENSIONERING  
ARECO SPIRIT PANEL, KOPIERING FÖRBUDET

# ARECO SPIRIT PANEL

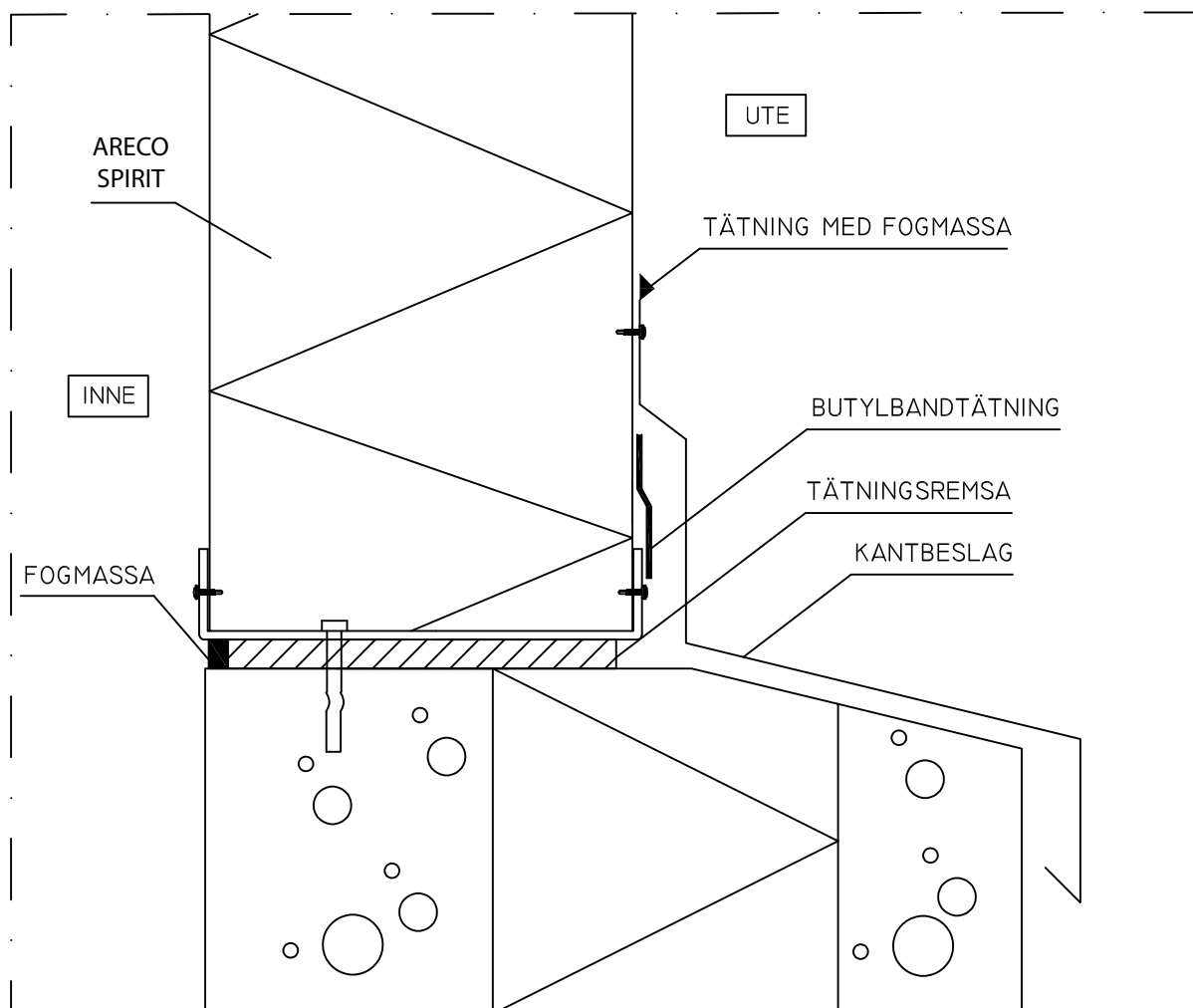


## ALLMÄNNA INSTRUKTIONER

TERMOPROFILENS/SOCKELSKENANS OCH PANELENS MELLANRUM TÄTS MED ULL.  
PANELENS AVSTÅND FRÅN SOCKELBETONGEN ~15 MM. ENSKILDA DETALJER  
GÄLLANDE STRUKTURER OCH LUTNINGAR ENLIGT KONSTRUKTÖR.

PRINCIPBILD INTE FÖR DIMENSIONERING  
ARECO SPIRIT PANEL, KOPIERING FÖRBJUDET

# ARECO SPIRIT PANEL

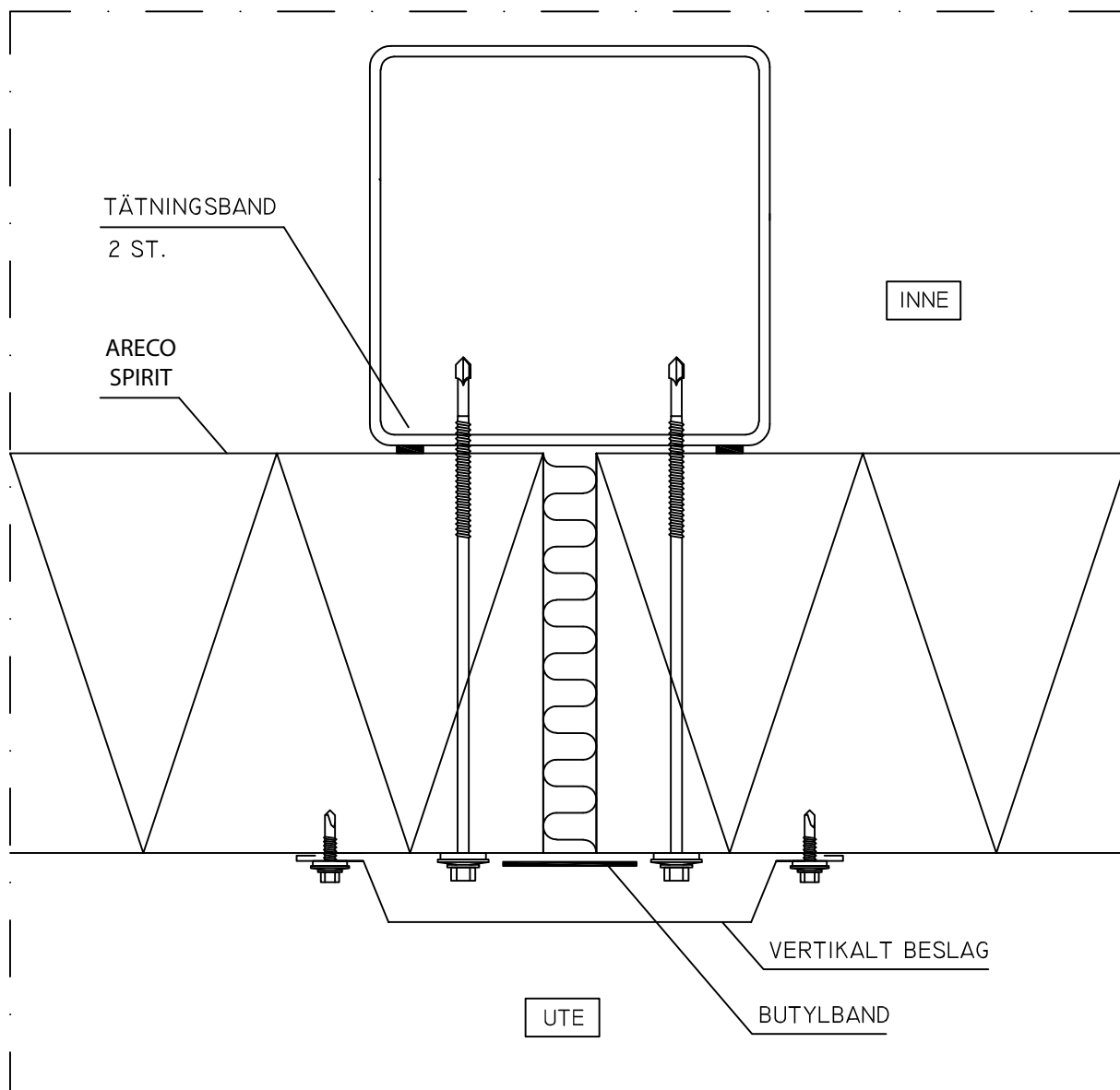


## ALLMÄNNA INSTRUKTIONER

U-SKENANS OCH PANELENS MELLANRUM TÄTS MED ULL. ENSKILDA DETALJER GÄLLANDE STRUKTURER OCH LUTNINGAR ENLIGT KONSTRUKTÖR.

PRINCIPBILD INTE FÖR DIMENSIONERING  
ARECO SPIRIT PANEL, KOPIERING FÖRBJUDET

# ARECO SPIRIT PANEL

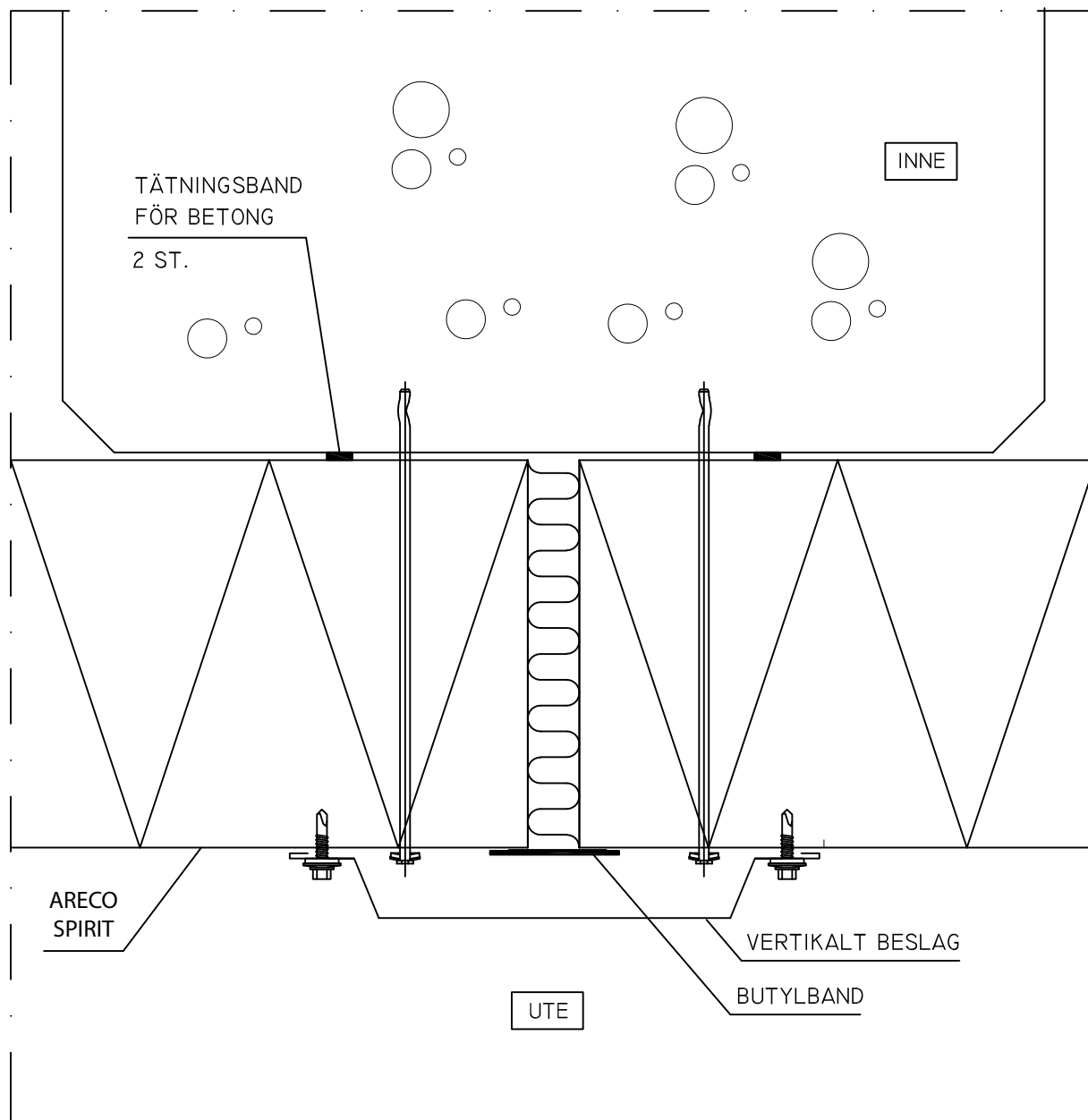


## ALLMÄNNA INSTRUKTIONER

MELLANRUM MELLAN ELEMENTEN ~20MM, STÄNGS MED EN ULLREMSA.  
INFÄSTNINGENS MINIMI AVSTÅND FRÅN PANELENS KANT 30 MM. MINIMI STÖDBREDD  
FÖR PANELEN 50 MM. STÖDYTTAN TÄTAS. ULLSKARVEN TÄCKS PÅ UTSIDAN MED  
BUTYLBAND >60 MM.

PRINCIPBILD INTE FÖR DIMENSIONERING  
ARECO SPIRIT PANEL, KOPIERING FÖRBJUDET

# ARECO SPIRIT PANEL



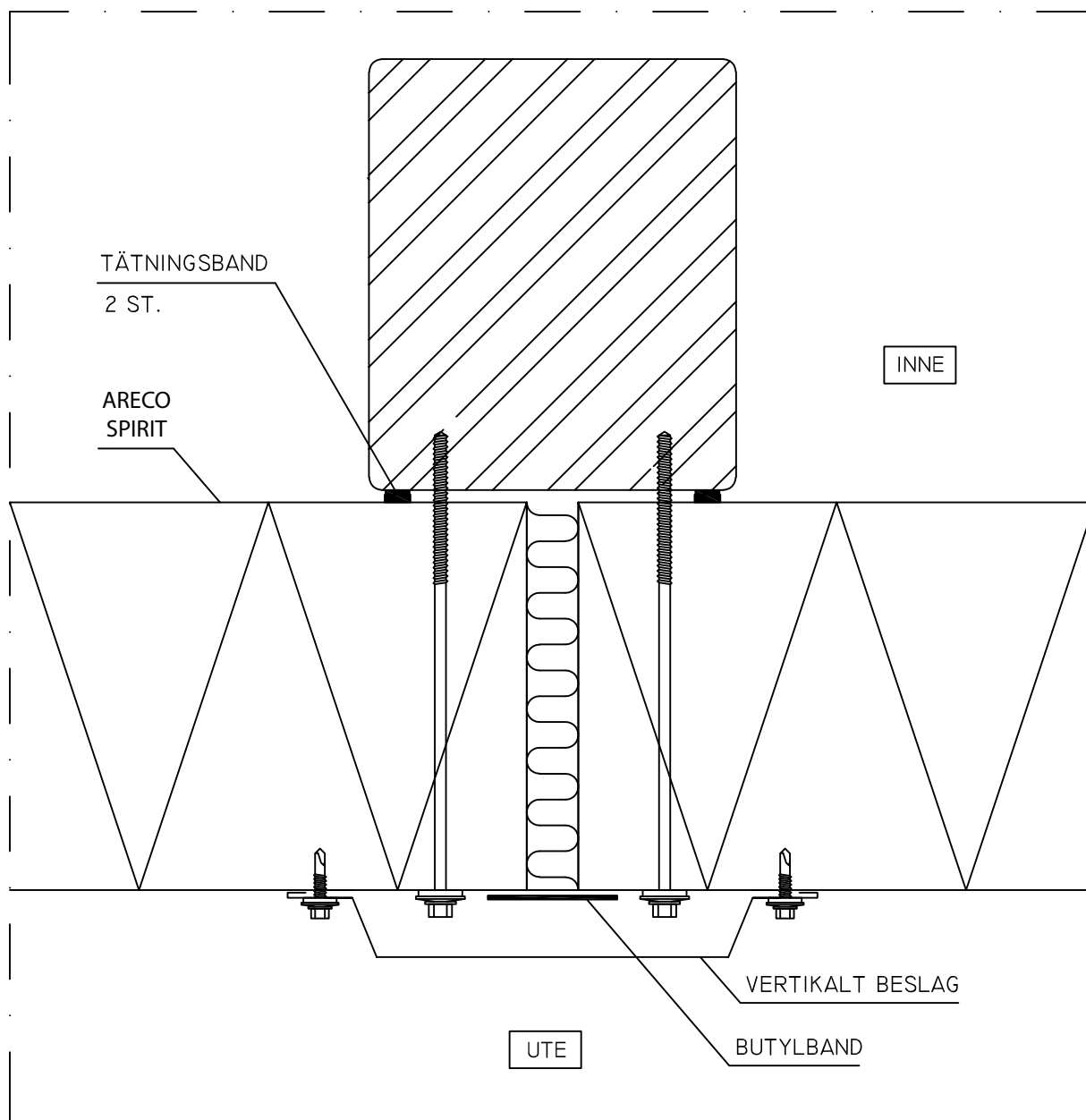
## ALLMÄNNA INSTRUKTIONER

MELLANRUM MELLAN ELEMENTEN ~20MM, STÄNGS MED EN ULLREMSA.  
INFÄSTNINGENS MINIMI AVSTÅND FRÅN PANELENS KANT 30 MM. MINIMI STÖDBREDD  
FÖR PANELEN 50 MM. STÖDYTAN TÄTAS. ULLSKARVEN TÄCKS PÅ UTSIDAN MED  
BUTYLBAND >60 MM.

PRINCIPBILD INTE FÖR DIMENSIONERING  
ARECO SPIRIT PANEL, KOPIERING FÖRBJUDET



# ARECO SPIRIT PANEL

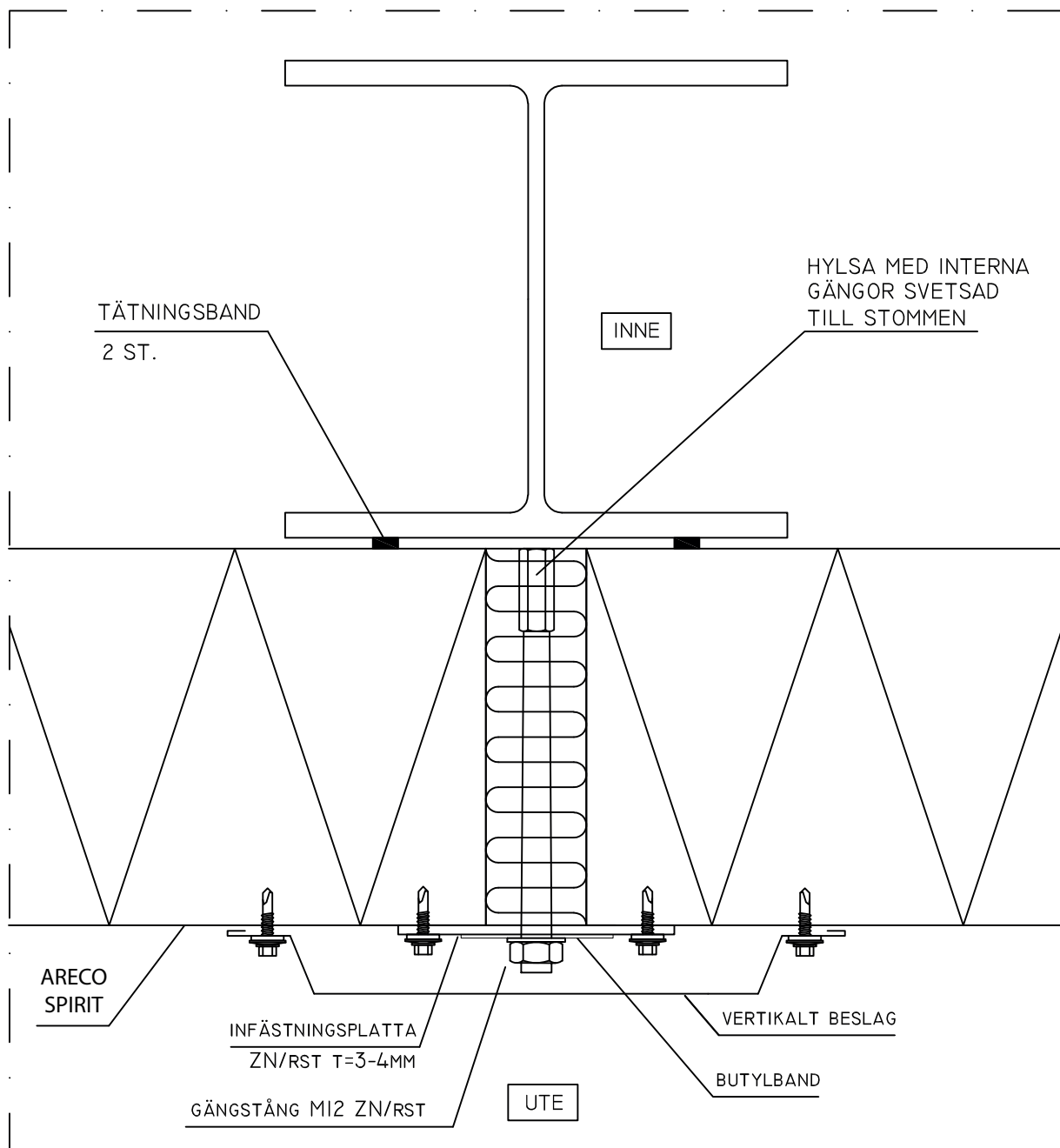


## ALLMÄNNA INSTRUKTIONER

MELLANRUM MELLAN ELEMENTEN ~20MM, STÄNGS MED EN ULLREMSA.  
INFÄSTNINGENS MINIMI AVSTÅND FRÅN PANELENS KANT 30 MM. MINIMI STÖDBREDD  
FÖR PANELEN 50 MM. STÖDYTTAN TÄTAS. ULLSKARVEN TÄCKS PÅ UTSIDAN MED  
BUTYLBAND >60 MM.

PRINCIPBILD INTE FÖR DIMENSIONERING  
ARECO SPIRIT PANEL, KOPIERING FÖRBJUDET

# ARECO SPIRIT PANEL

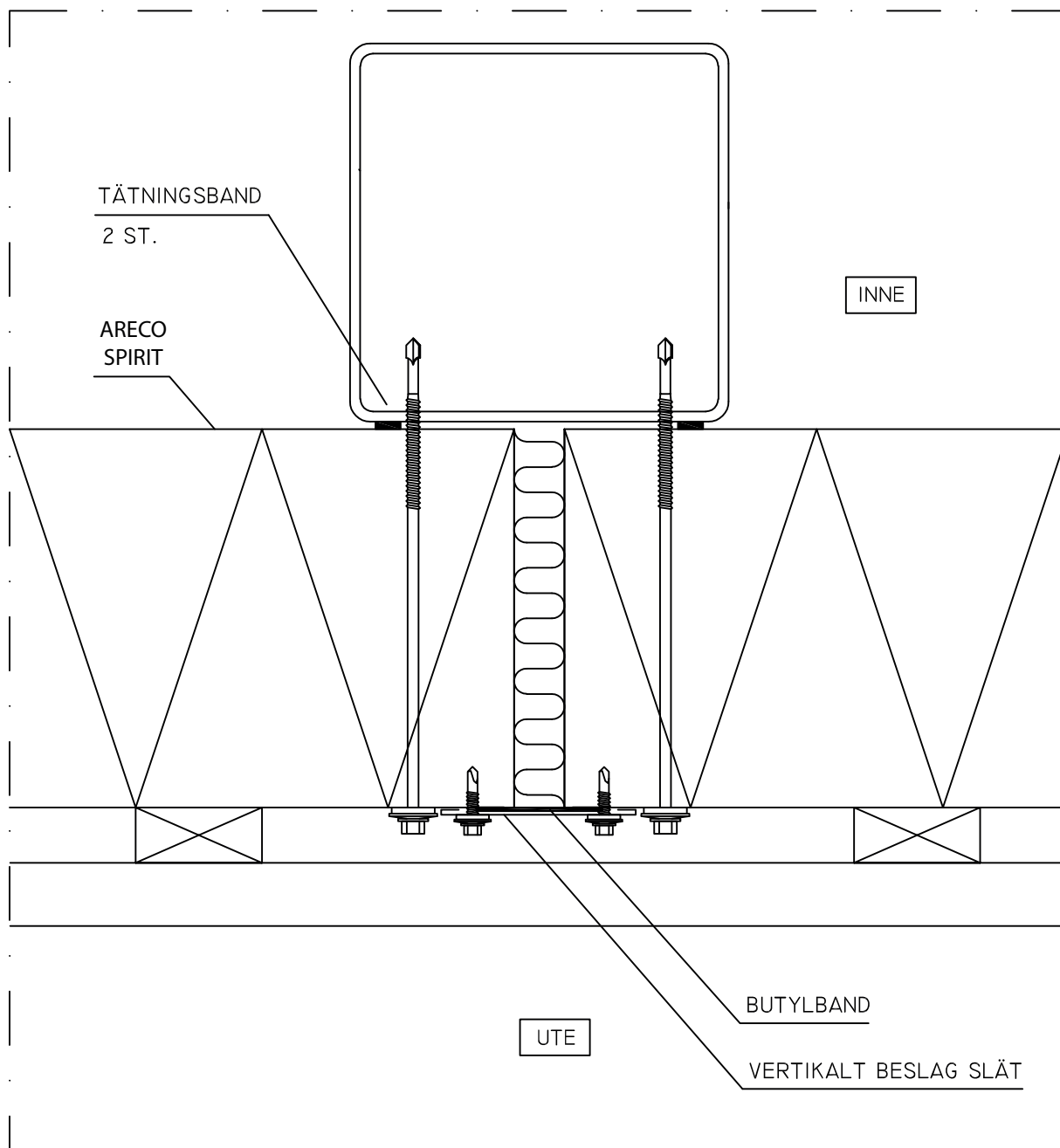


## ALLMÄNNA INSTRUKTIONER

MELLANRUM MELLAN ELEMENTEN MIN. 40MM, STÄNGS MED EN ULLREMSA.  
INFÄSTNINGENS MINIMI AVSTÅND FRÅN PANELENS KANT 30 MM. MINIMI STÖDBREDD  
FÖR PANELEN 50 MM. STÖDYTTAN TÄTAS. ULLSKARVEN TÄCKS PÅ UTSIDAN MED  
BUTYLBAND >80 MM.

PRINCIPBILD INTE FÖR DIMENSIONERING  
ARECO SPIRIT PANEL, KOPIERING FÖRBJUDET

# ARECO SPIRIT PANEL

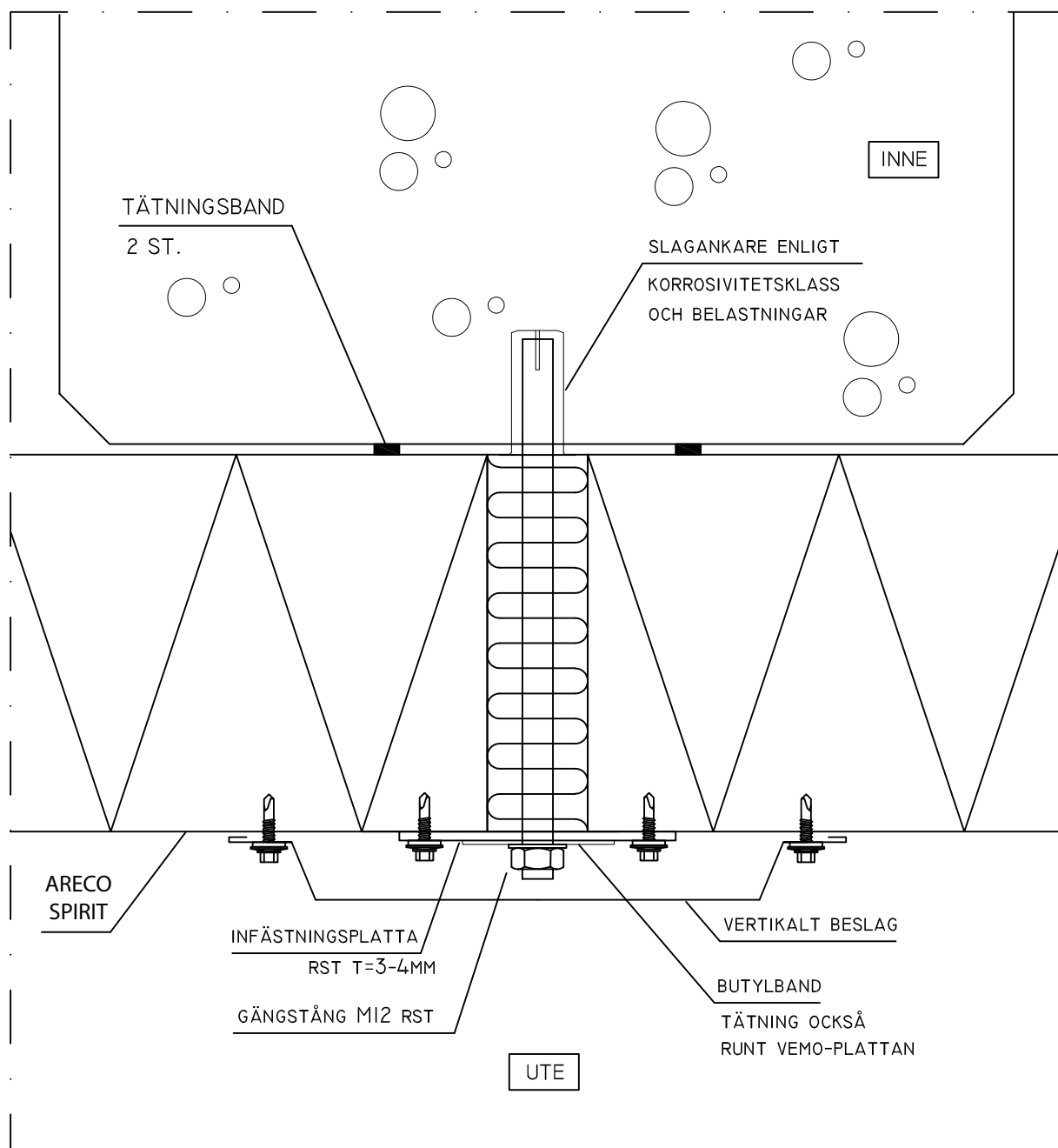


## ALLMÄNNA INSTRUKTIONER

MELLANRUM MELLAN ELEMENTEN ~20MM, STÄNGS MED EN ULLREMSA.  
INFÄSTNINGENS MINIMI AVSTÅND FRÅN PANELENS KANT 30 MM. MINIMI STÖDBREDD  
FÖR PANELEN 50 MM. STÖDYTTAN TÄTAS. ULLSKARVEN TÄCKS PÅ UTSIDAN MED  
BUTYLBAND >60 MM.

PRINCIPBILD INTE FÖR DIMENSIONERING  
ARECO SPIRIT PANEL, KOPIERING FÖRBUDET

# ARECO SPIRIT PANEL

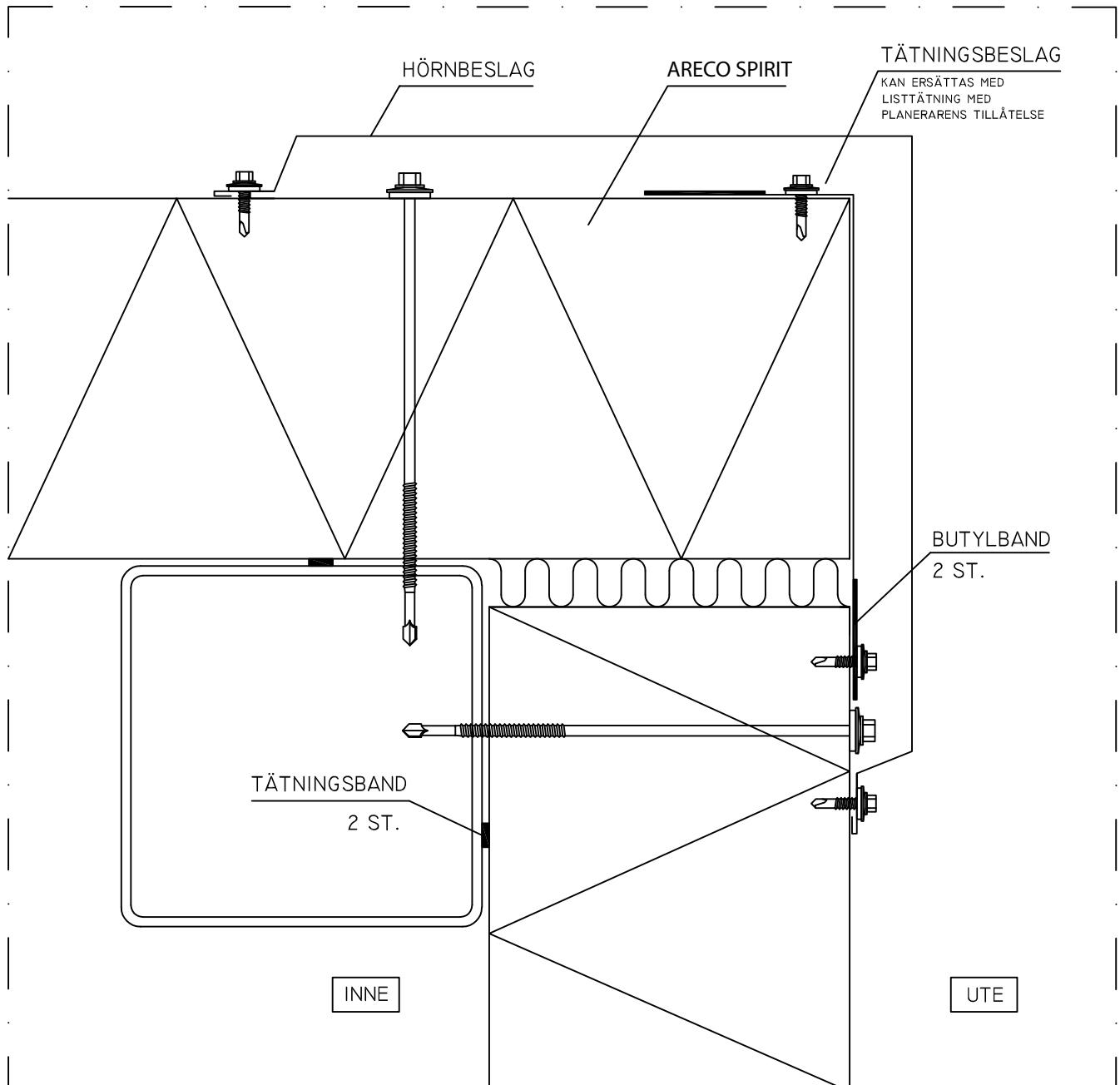


## ALLMÄNNA INSTRUKTIONER

MELLANRUM MELLAN ELEMENTEN MIN. 40MM, STÄNGS MED EN ULLREMSA.  
INFÄSTNINGENS MINIMI AVSTÅND FRÅN PANELENS KANT 30 MM. MINIMI STÖDBREDD  
FÖR PANELEN 50 MM. STÖDYTAN TÄTAS. ULLSKARVEN TÄCKS PÅ UTSIDAN MED  
BUTYLBAND >80 MM.

PRINCIPBILD INTE FÖR DIMENSIONERING  
ARECO SPIRIT PANEL, KOPIERING FÖRBJUDET

# ARECO SPIRIT PANEL

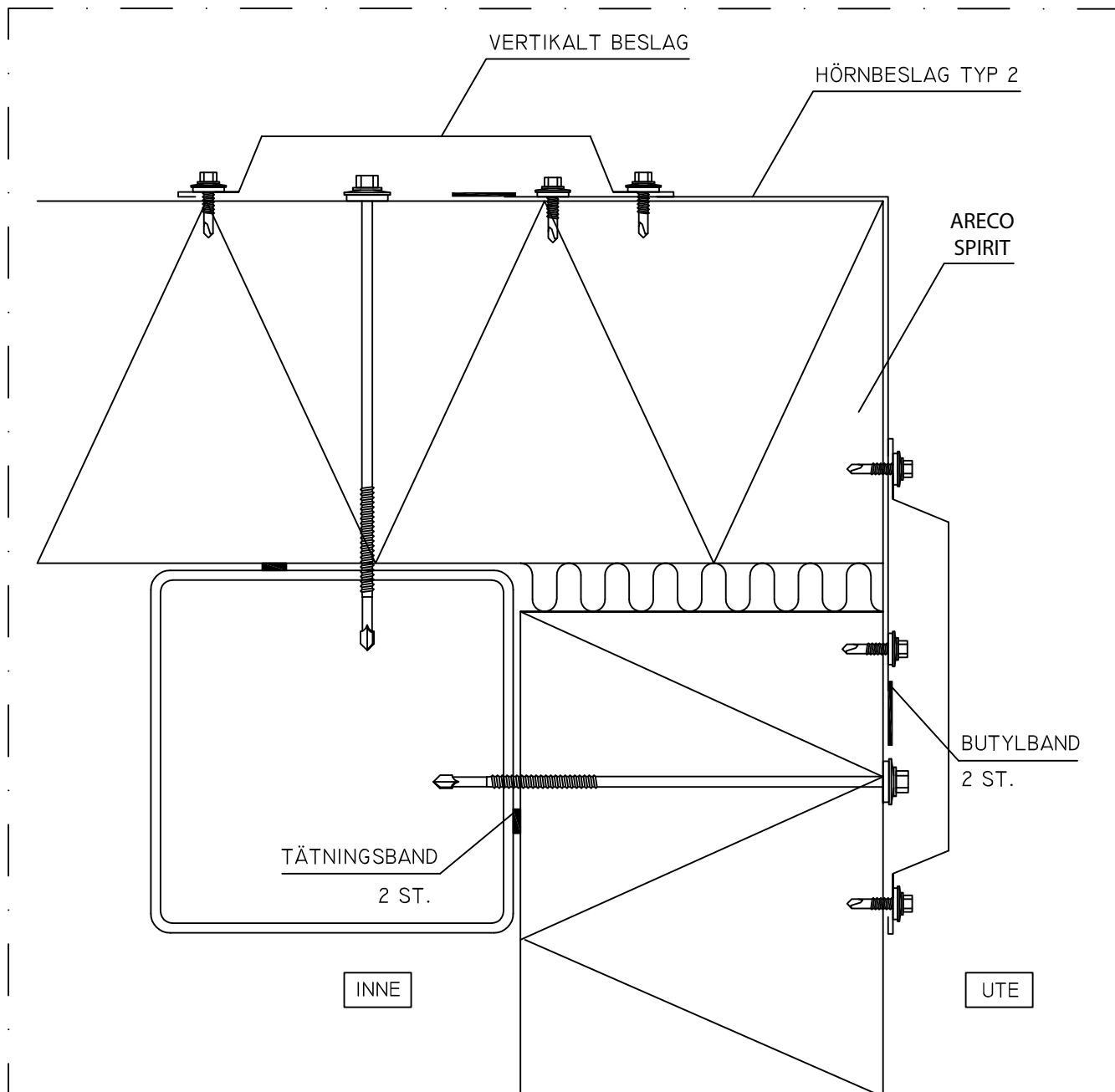


## ALLMÄNNA INSTRUKTIONER

MELLANRUM MELLAN ELEMENTEN ~20MM, STÄNGS MED EN ULLREMSA.  
INFÄSTNINGENS MINIMI AVSTÅND FRÅN PANELENS KANT 30 MM. MINIMI STÖDBREDD  
FÖR PANELEN 50 MM. STÖDYTTAN TÄTAS. ULLSKARVEN TÄCKS PÅ UTSIDAN MED  
TÄTNINGSBESLAG.

PRINCIPBILD INTE FÖR DIMENSIONERING  
ARECO SPIRIT PANEL, KOPIERING FÖRBJUDET

# ARECO SPIRIT PANEL

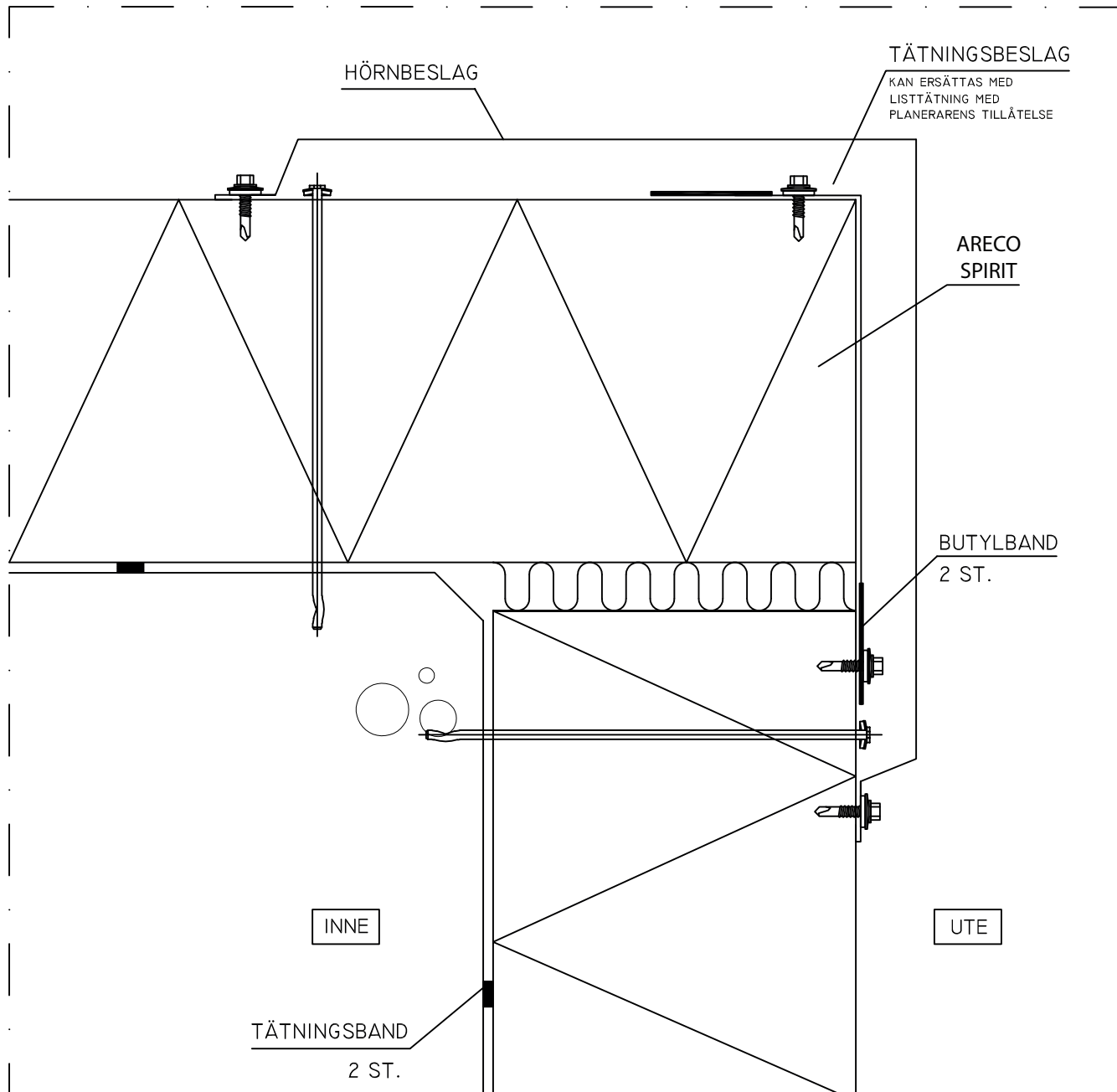


## ALLMÄNNA INSTRUKTIONER

MELLANRUM MELLAN ELEMENTEN ~20MM, STÄNGS MED EN ULLREMSA.  
INFÄSTNINGENS MINIMI AVSTÅND FRÅN PANELENS KANT 30 MM. MINIMI STÖDBREDD  
FÖR PANELEN 50 MM. STÖDYTTAN TÄTAS. ULLSKARVEN TÄCKS PÅ UTSIDAN MED  
HÖRNBESLAG.  
REKOMMENDERADE BESLAG FÖR TJOCKA ELEMENT (TSP175-TSP300)

PRINCIPBILD INTE FÖR DIMENSIONERING  
ARECO SPIRIT PANEL, KOPIERING FÖRBJUDET

# ARECO SPIRIT PANEL

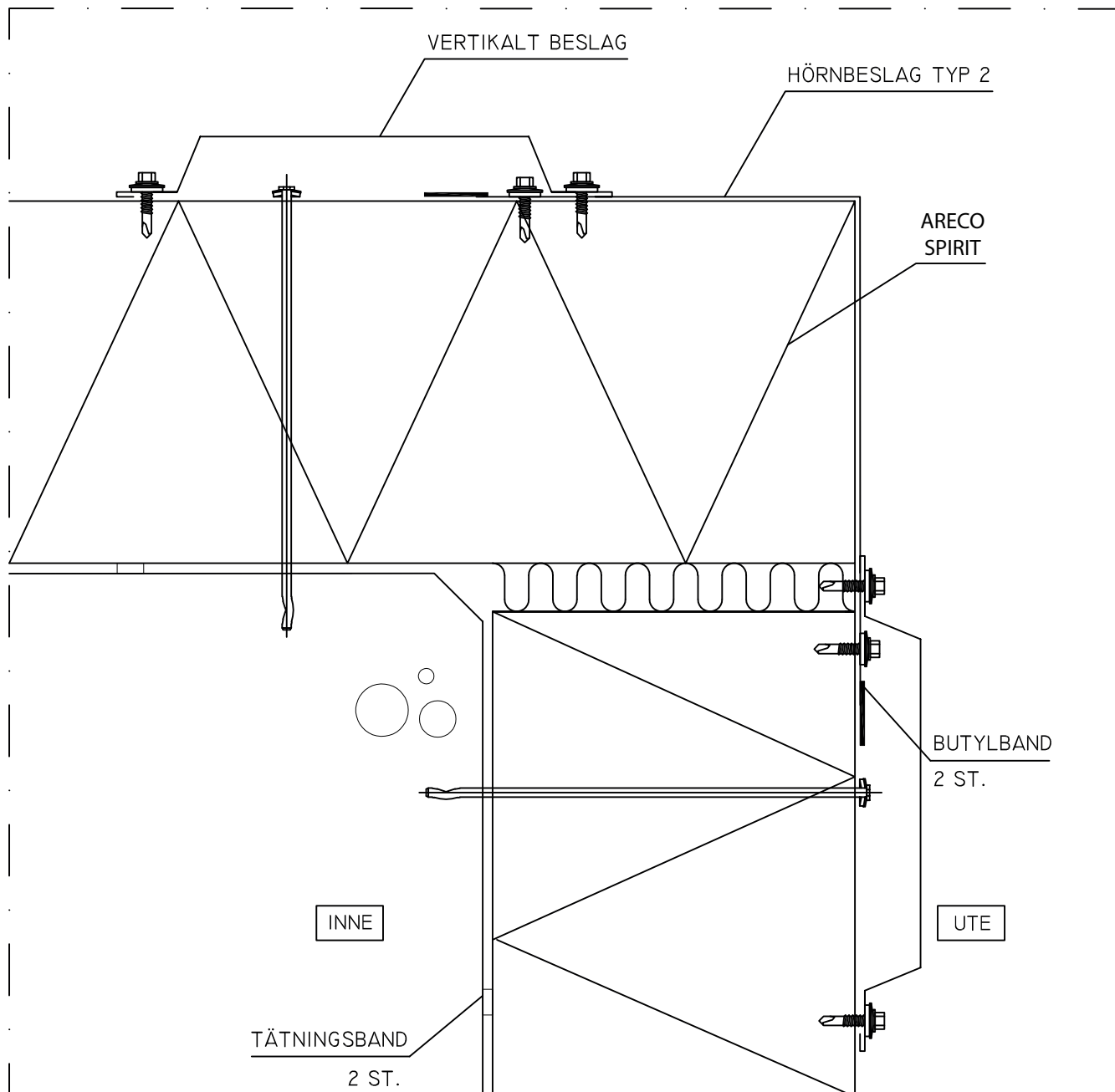


## ALLMÄNNA INSTRUKTIONER

MELLANRUM MELLAN ELEMENTEN ~20MM, STÄNGS MED EN ULLREMSA.  
INFÄSTNINGENS MINIMI AVSTÅND FRÅN PANELENS KANT 30 MM. MINIMI STÖDBREDD  
FÖR PANELEN 50 MM. STÖDYTAN TÄTAS. ULLSKARVEN TÄCKS PÅ UTSIDAN MED  
TÄTNINGSBESLAG.

PRINCIPBILD INTE FÖR DIMENSIONERING  
ARECO SPIRIT PANEL, KOPIERING FÖRBJUDET

# ARECO SPIRIT PANEL



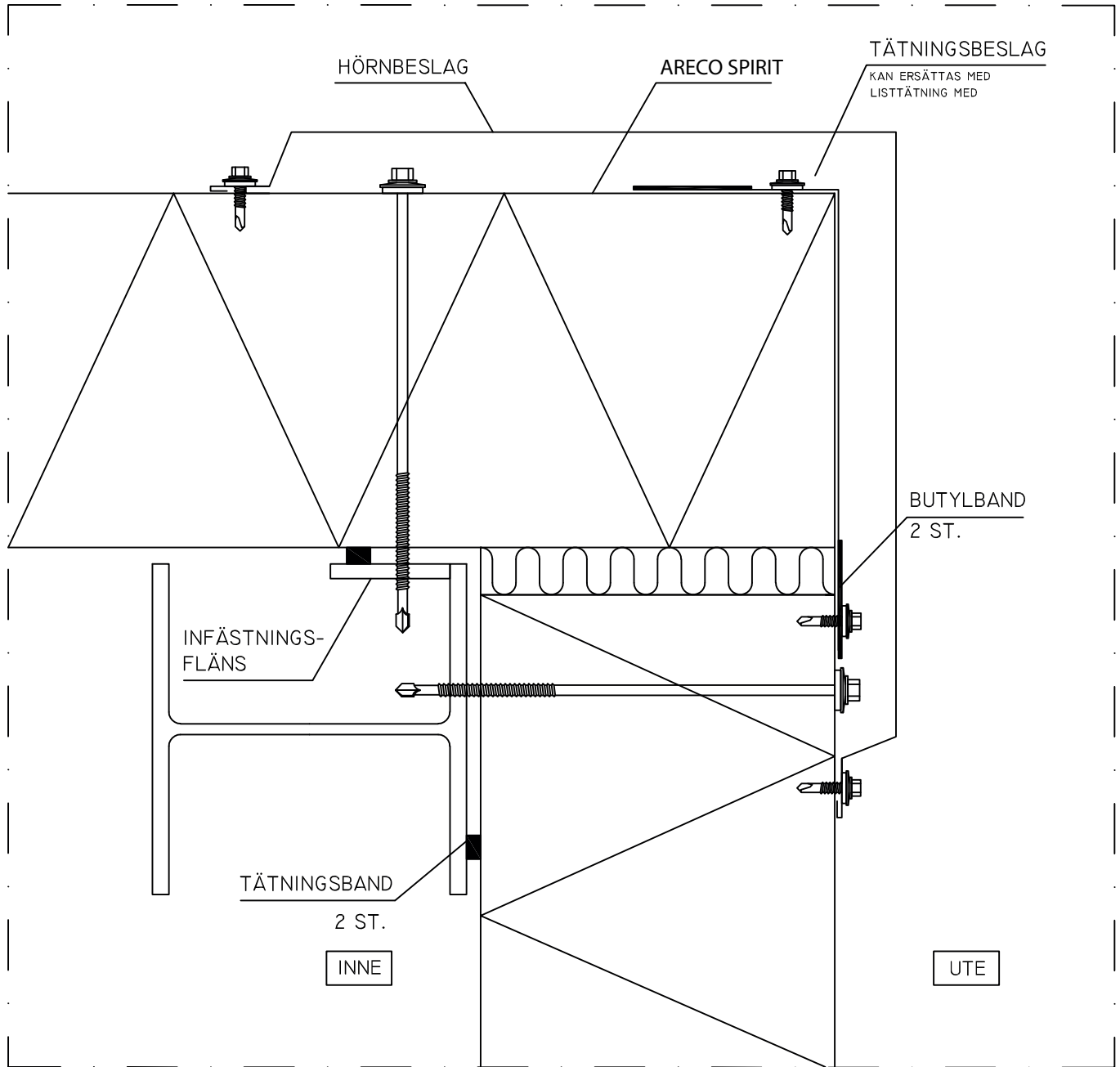
## ALLMÄNNA INSTRUKTIONER

MELLANRUM MELLAN ELEMENTEN ~20MM, STÄNGS MED EN ULLREMSA.  
INFÄSTNINGENS MINIMI AVSTÅND FRÅN PANELENS KANT 30 MM. MINIMI STÖDBREDD  
FÖR PANELEN 50 MM. STÖDYTTAN TÄTAS. ULLSKARVEN TÄCKS PÅ UTSIDAN MED  
HÖRNBESLAG.  
REKOMMENDERADE BESLAG FÖR TJOCKA ELEMENT (TSP175-TSP300)

PRINCIPBILD INTE FÖR DIMENSIONERING  
ARECO SPIRIT PANEL, KOPIERING FÖRBJUDET



# ARECO SPIRIT PANEL

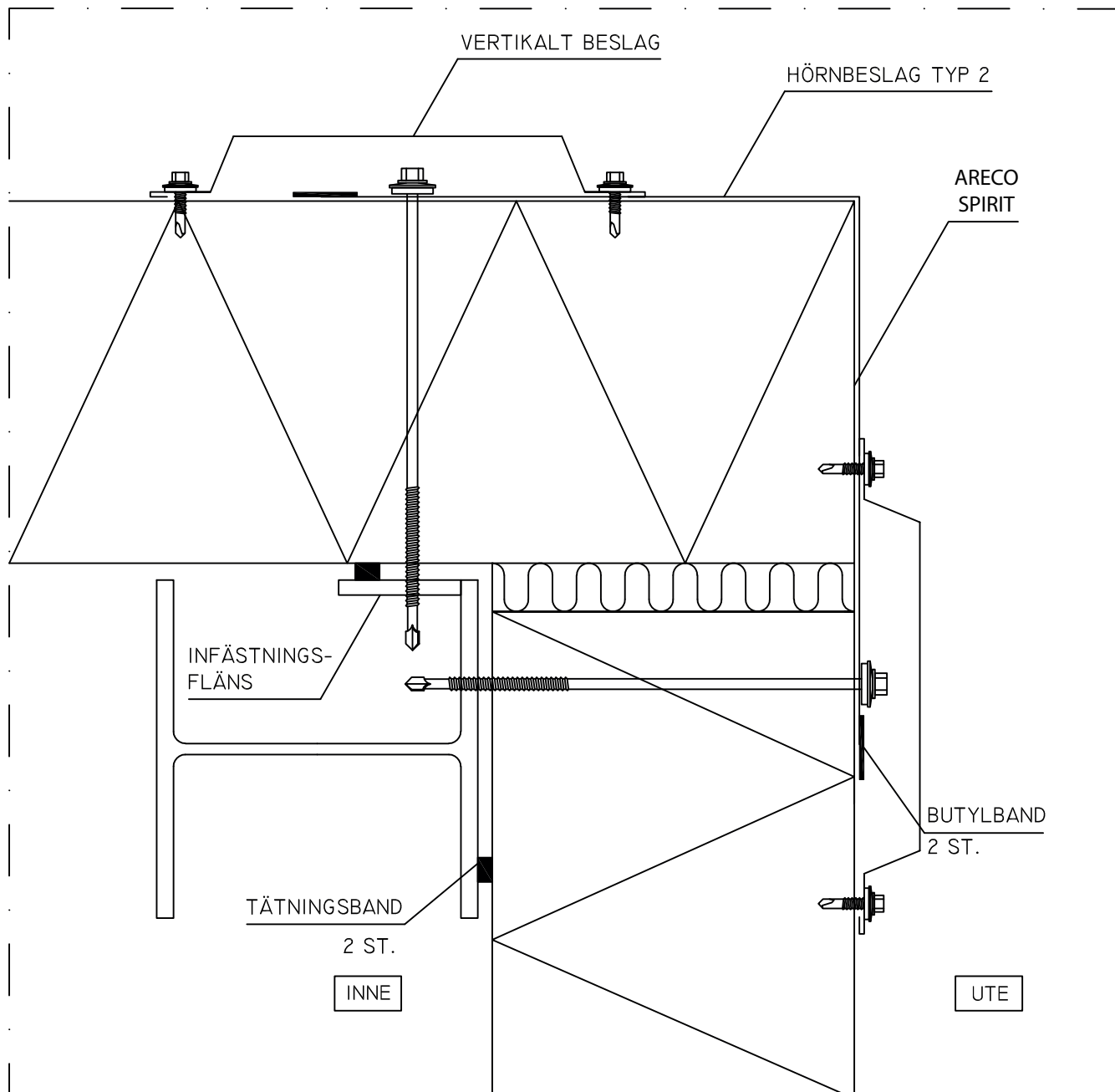


## ALLMÄNNA INSTRUKTIONER

MELLANRUM MELLAN ELEMENTEN ~20MM, STÄNGS MED EN ULLREMSA.  
INFÄSTNINGENS MINIMI AVSTÅND FRÅN PANELENS KANT 30 MM. MINIMI STÖDBREDD  
FÖR PANELEN 50 MM. STÖDYTTAN TÄTAS. ULLSKARVEN TÄCKS PÅ UTSIDAN MED  
TÄTNINGSBESLAG.

PRINCIPBILD INTE FÖR DIMENSIONERING  
ARECO SPIRIT PANEL, KOPIERING FÖRBJUDET

# ARECO SPIRIT PANEL

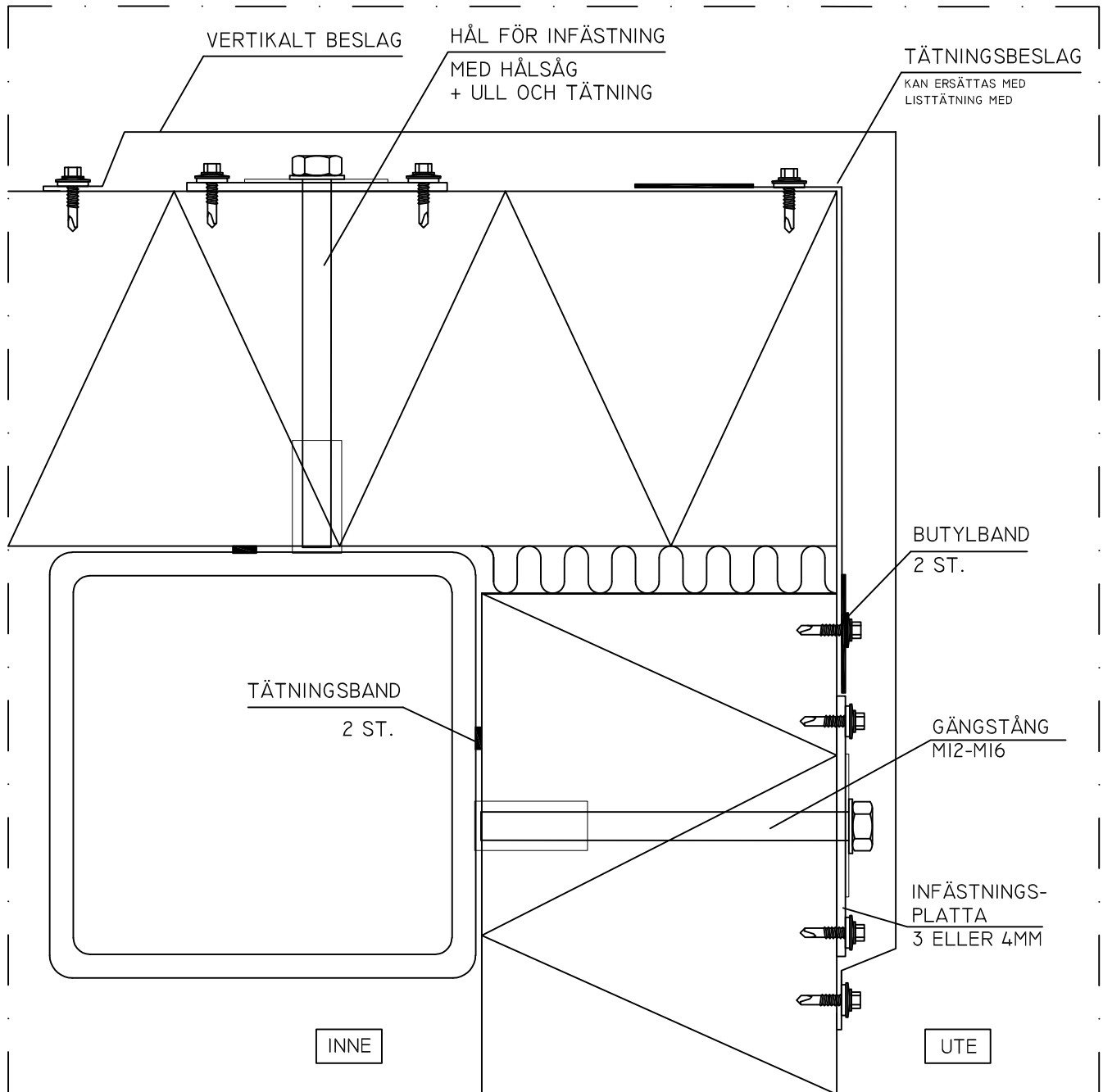


## ALLMÄNNA INSTRUKTIONER

MELLANRUM MELLAN ELEMENTEN ~20MM, STÄNGS MED EN ULLREMSA.  
INFÄSTNINGENS MINIMI AVSTÅND FRÅN PANELENS KANT 30 MM. MINIMI STÖDBREDD  
FÖR PANELEN 50 MM. STÖDYTTAN TÄTAS. ULLSKARVEN TÄCKS PÅ UTSIDAN MED  
HÖRNBESLAG.  
REKOMMENDERADE BESLAG FÖR TJOCKA ELEMENT (TSP175-TSP300)

PRINCIPBILD INTE FÖR DIMENSIONERING  
ARECO SPIRIT PANEL, KOPIERING FÖRBJUDET

# ARECO SPIRIT PANEL



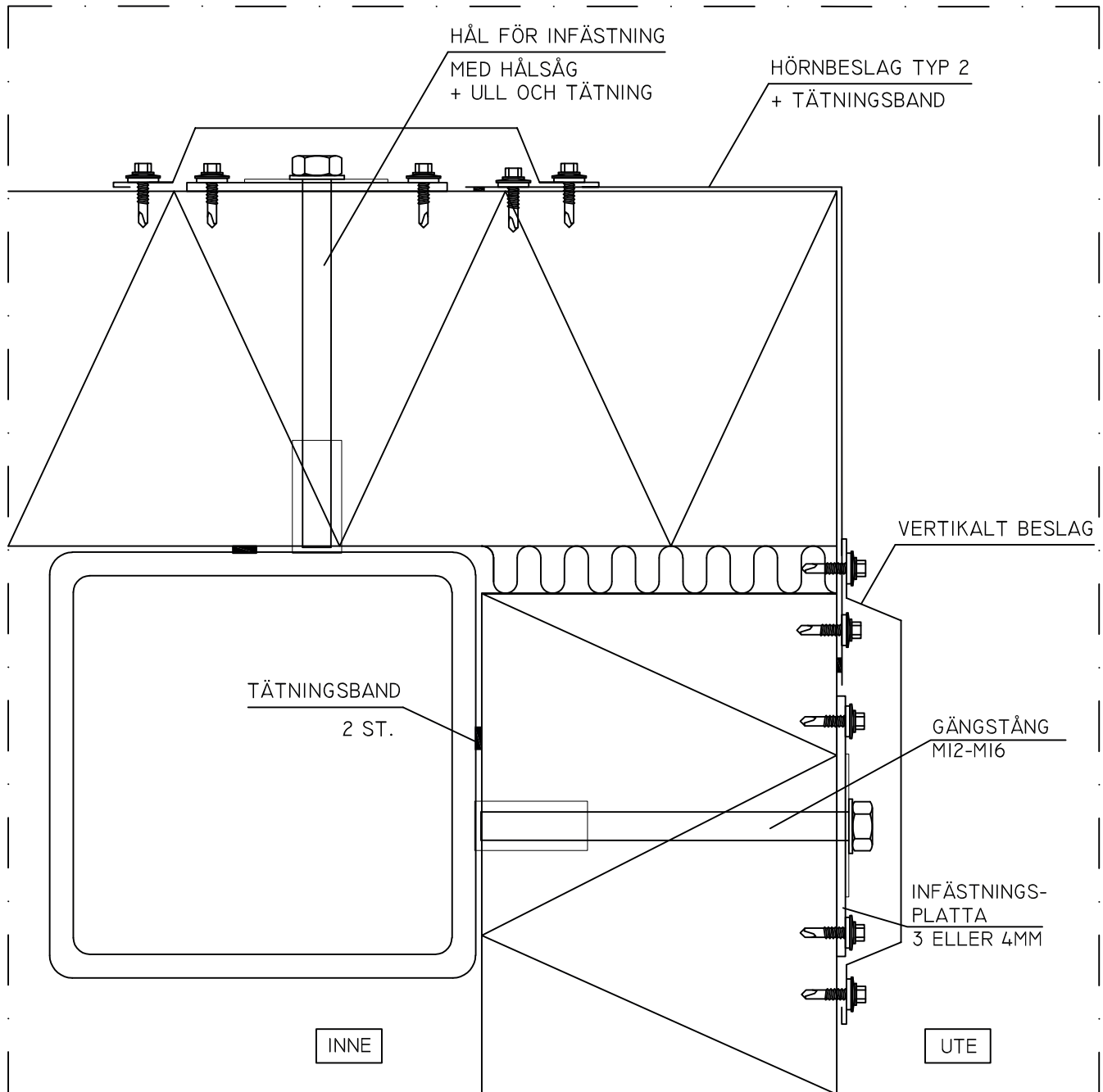
## ALLMÄNNA INSTRUKTIONER

MELLANRUM MELLAN ELEMENTEN ~20MM, STÄNGS MED EN ULLREMSA.  
INFÄSTNINGENS MINIMI AVSTÅND FRÅN PANELENS KANT 30 MM. MINIMI STÖDBREDD  
FÖR PANELEN 50 MM. STÖDYTTAN TÄTAS.

- HYLSA MED INTERNA GÄNGOR 35-50 MM, SVETSAD TILL STOMMEN
- GÄNGSTÅNG M12-M16, MATERIAL ENLIGT KORROSIVITETSKLASS.
- INFÄSTNINGSPLATTA 3 ELLER 4 MM, MATERIAL ENLIGT KORROSIVITETSKLASS.

PRINCIPBILD INTE FÖR DIMENSIONERING  
ARECO SPIRIT PANEL, KOPIERING FÖRBJUDET

# ARECO SPIRIT PANEL



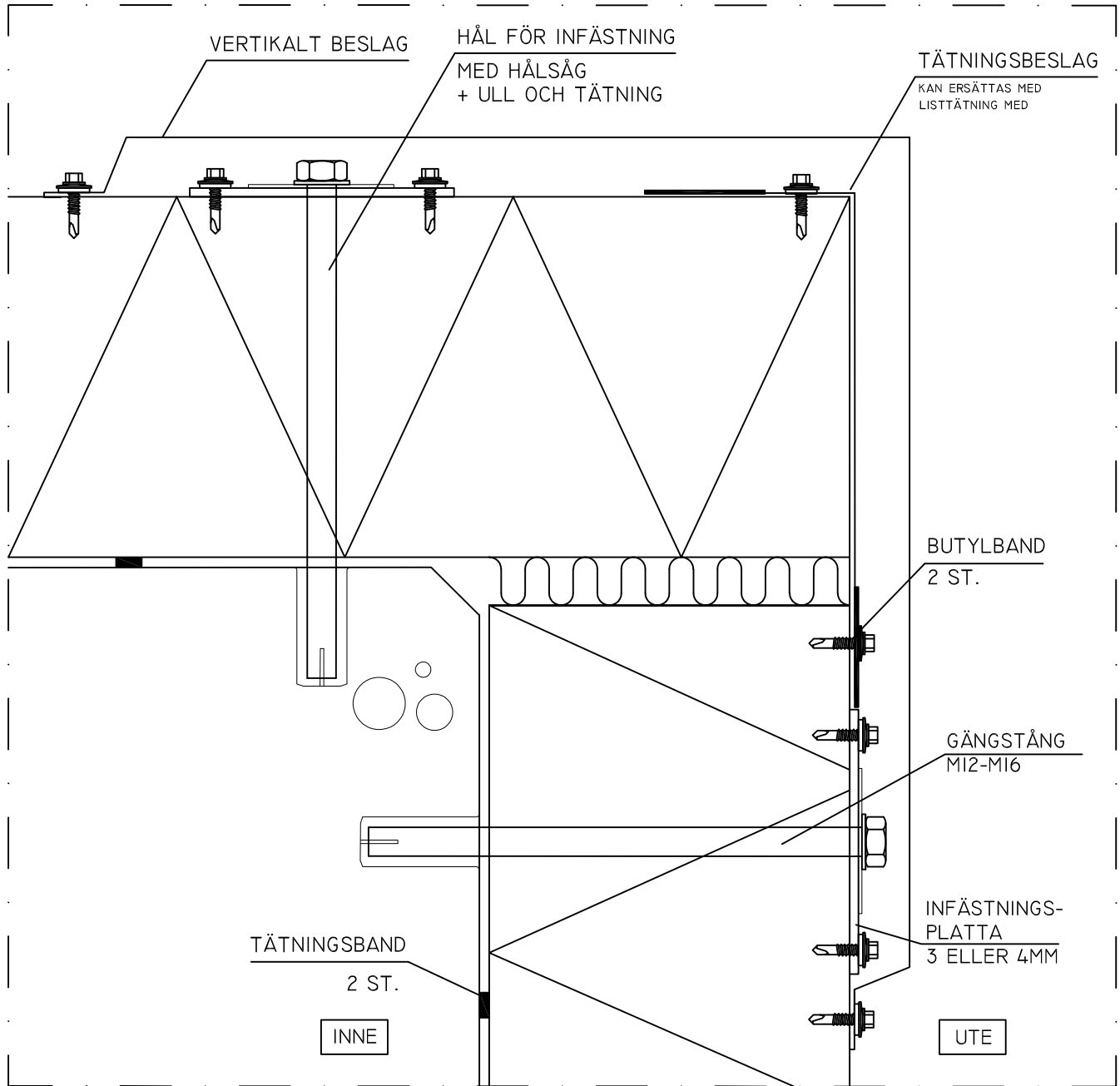
## ALLMÄNNA INSTRUKTIONER

MELLANRUM MELLAN ELEMENTEN ~20MM, STÄNGS MED EN ULLREMSA.  
INFÄSTNINGENS MINIMI AVSTÅND FRÅN PANELENS KANT 30 MM. MINIMI STÖDBREDD  
FÖR PANELEN 50 MM. STÖDYTTAN TÄTAS.  
REKOMMENDERADE BESLAG FÖR TJOCKA ELEMENT (TSP175-TSP300)

- HYLSA MED INTERNA GÄNGOR 35-50 MM, SVETSAD TILL STOMMEN
- GÄNGSTÅNG M12-M16, MATERIAL ENLIGT KORROSIVITETSKLASS.
- INFÄSTNINGSPLATTA 3 ELLER 4 MM, MATERIAL ENLIGT KORROSIVITETSKLASS.

PRINCIPBILD INTE FÖR DIMENSIONERING  
ARECO SPIRIT PANEL, KOPIERING FÖRBJUDET

# ARECO SPIRIT PANEL



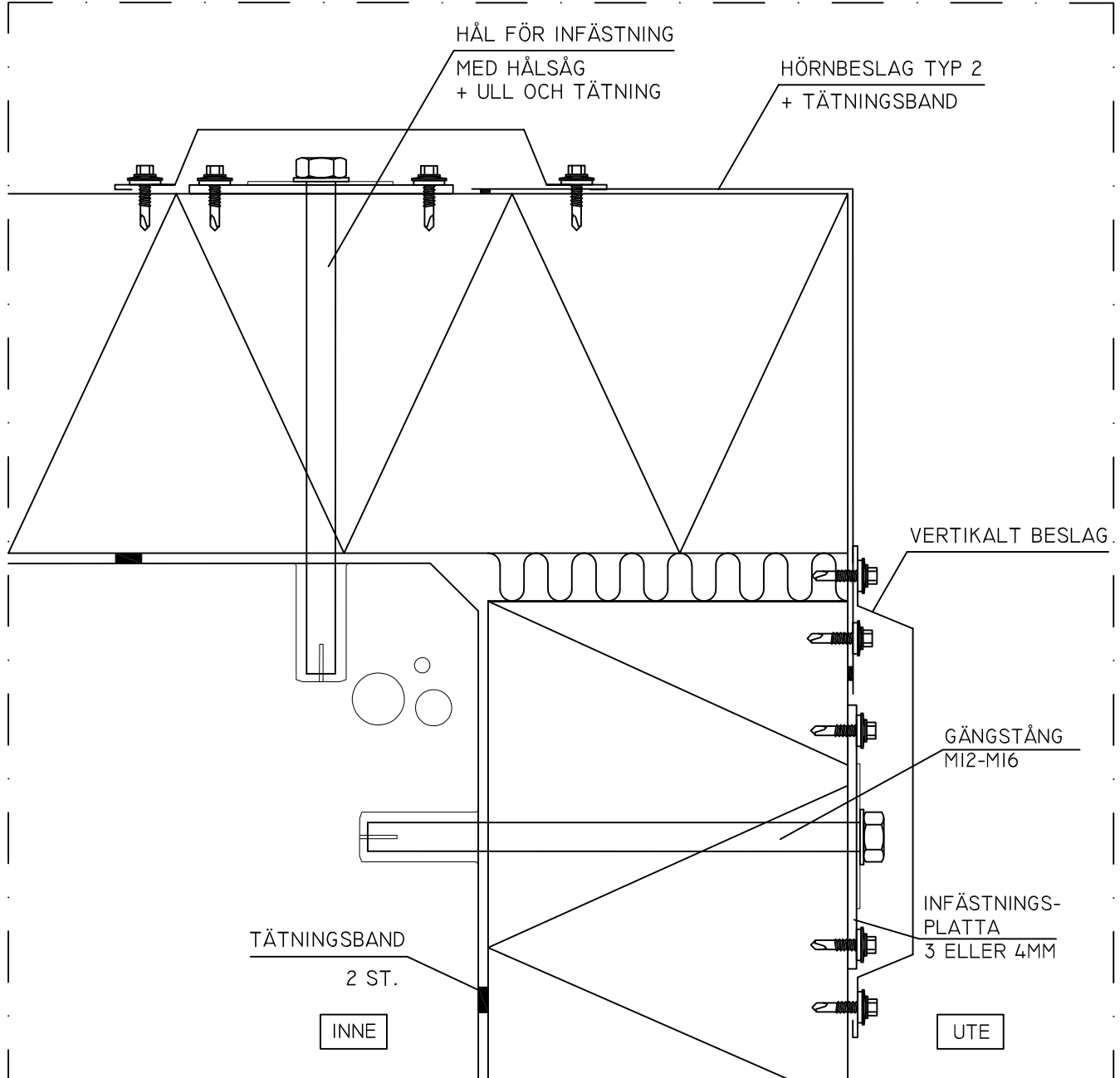
## ALLMÄNNA INSTRUKTIONER

MELLANRUM MELLAN ELEMENTEN ~20MM, STÄNGS MED EN ULLREMSEA.  
INFÄSTNINGENS MINIMI AVSTÅND FRÅN PANELENS KANT 30 MM. MINIMI STÖDBREDD FÖR PANELEN 50 MM. STÖDYTTAN TÄTAS.

- SLAGANKARE ENLIGT KORROSIVITETSKLASS OCH BELASTNING.
- GÄNGSTÅNG M12-M16, MATERIAL ENLIGT KORROSIVITETSKLASS.
- INFÄSTNINGSPLATTA 3 ELLER 4 MM, MATERIAL ENLIGT KORROSIVITETSKLASS.

PRINCIPBILD INTE FÖR DIMENSIONERING  
ARECO SPIRIT PANEL, KOPIERING FÖRBJUDET

# ARECO SPIRIT PANEL



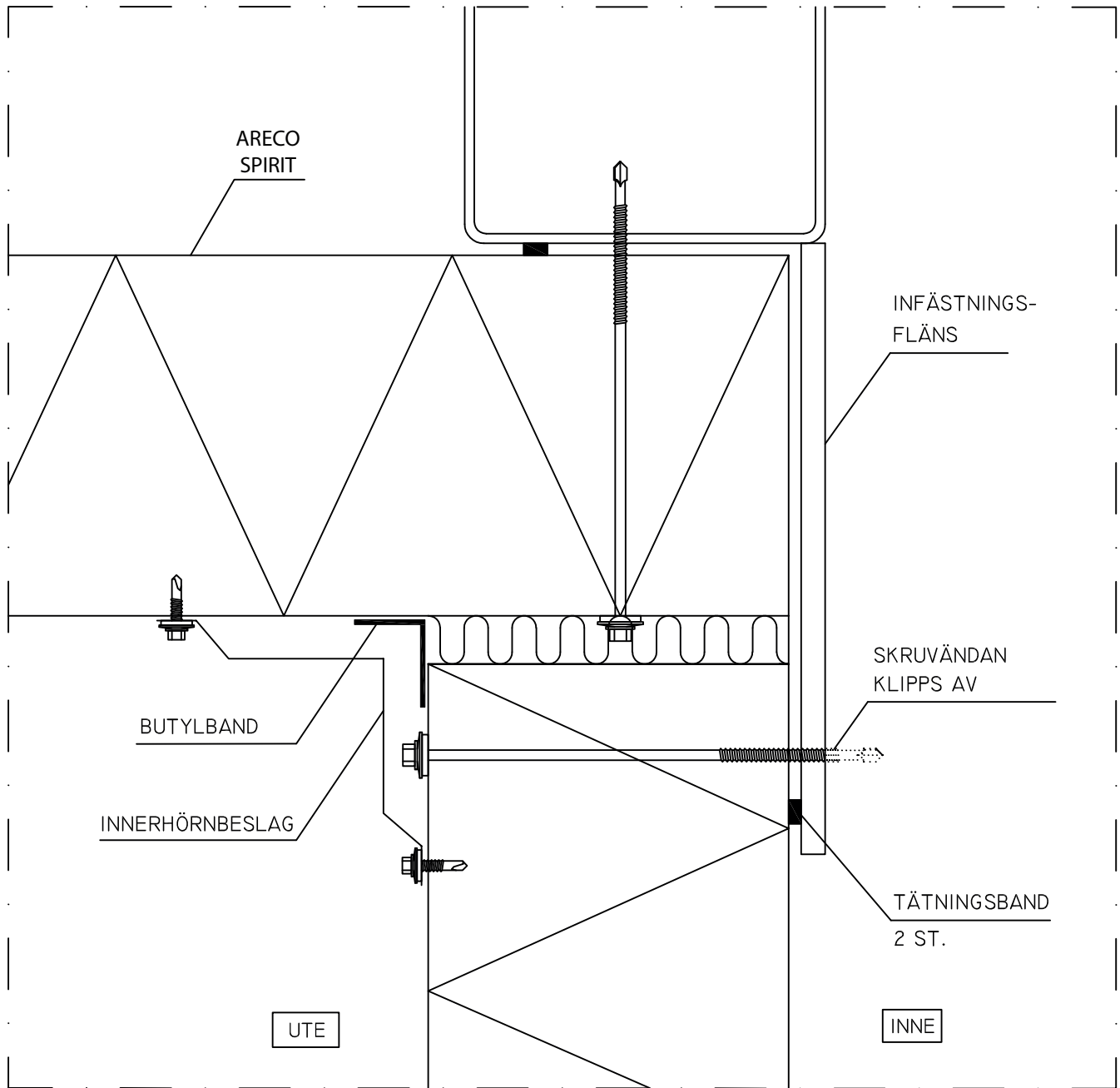
## ALLMÄNNA INSTRUKTIONER

MELLANRUM MELLAN ELEMENTEN ~20MM, STÄNGS MED EN ULLREMSA.  
INFÄSTNINGENS MINIMI AVSTÅND FRÅN PANELENS KANT 30 MM. MINIMI STÖDBREDD FÖR PANELEN 50 MM. STÖDYTTAN TÄTAS.  
REKOMMENDERADE BESLAG FÖR TJOCKA ELEMENT (TSP175-TSP300)

- SLAGANKARE ENLIGT KORROSIVITETSKLASS OCH BELASTNING.
- GÄNGSTÅNG M12-M16, MATERIAL ENLIGT KORROSIVITETSKLASS.
- INFÄSTNINGSPLATTA 3 ELLER 4 MM, MATERIAL ENLIGT KORROSIVITETSKLASS.

PRINCIPBILD INTE FÖR DIMENSIONERING  
ARECO SPIRIT PANEL, KOPIERING FÖRBJUDET

# ARECO SPIRIT PANEL

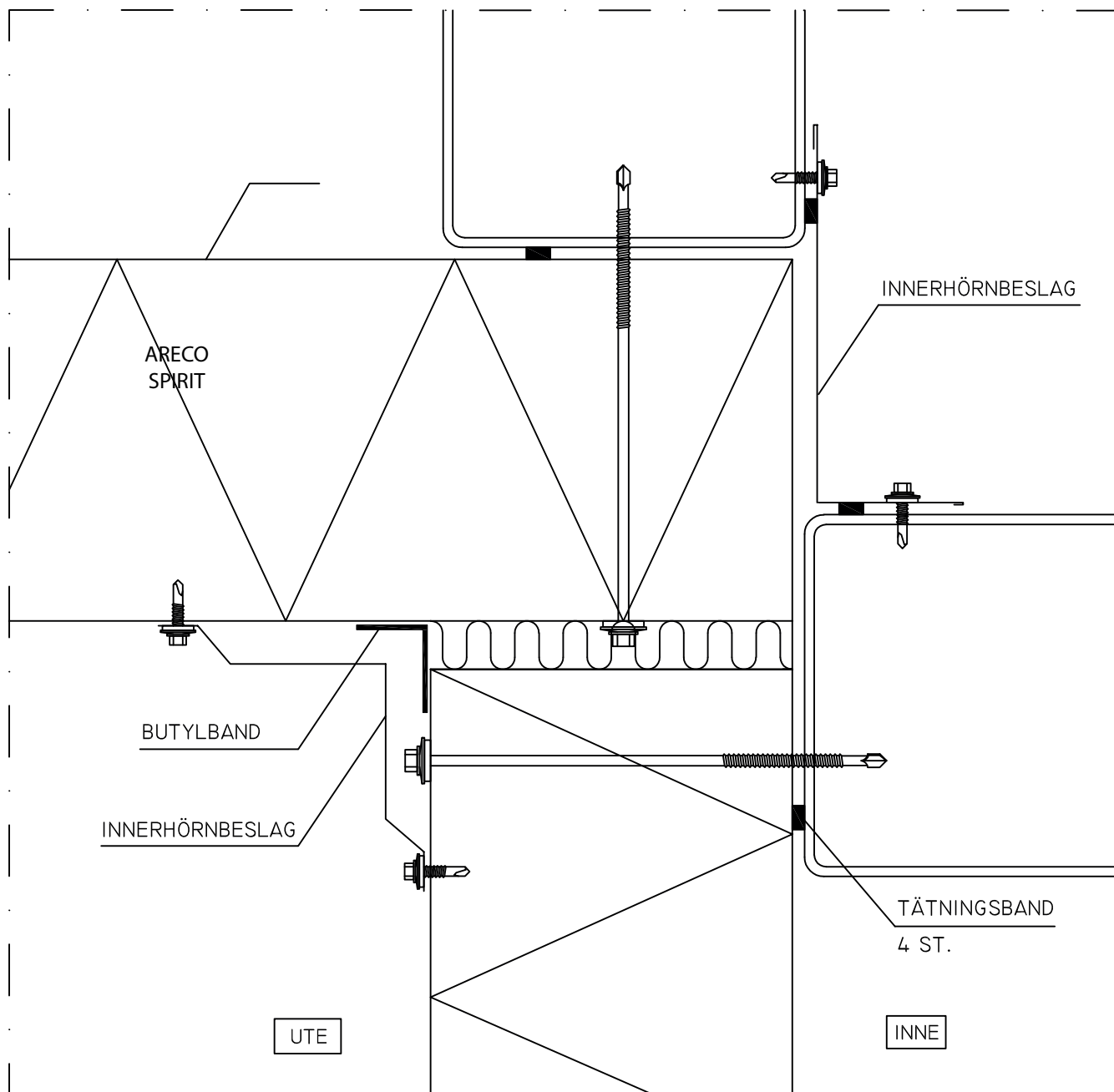


## ALLMÄNNA INSTRUKTIONER

MELLANRUM MELLAN ELEMENTEN ~20MM, STÄNGS MED EN ULLREMSA.  
INFÄSTNINGENS MINIMI AVSTÅND FRÅN PANELENS KANT 30 MM. MINIMI STÖDBREDD FÖR PANELEN 50 MM. STÖDYTTAN TÄTAS. ULLSKARVEN TÄCKS PÅ UTSIDAN MED BUTYLBAND >60 MM.

PRINCIPBILD INTE FÖR DIMENSIONERING  
ARECO SPIRIT PANEL, KOPIERING FÖRBJUDET

# ARECO SPIRIT PANEL



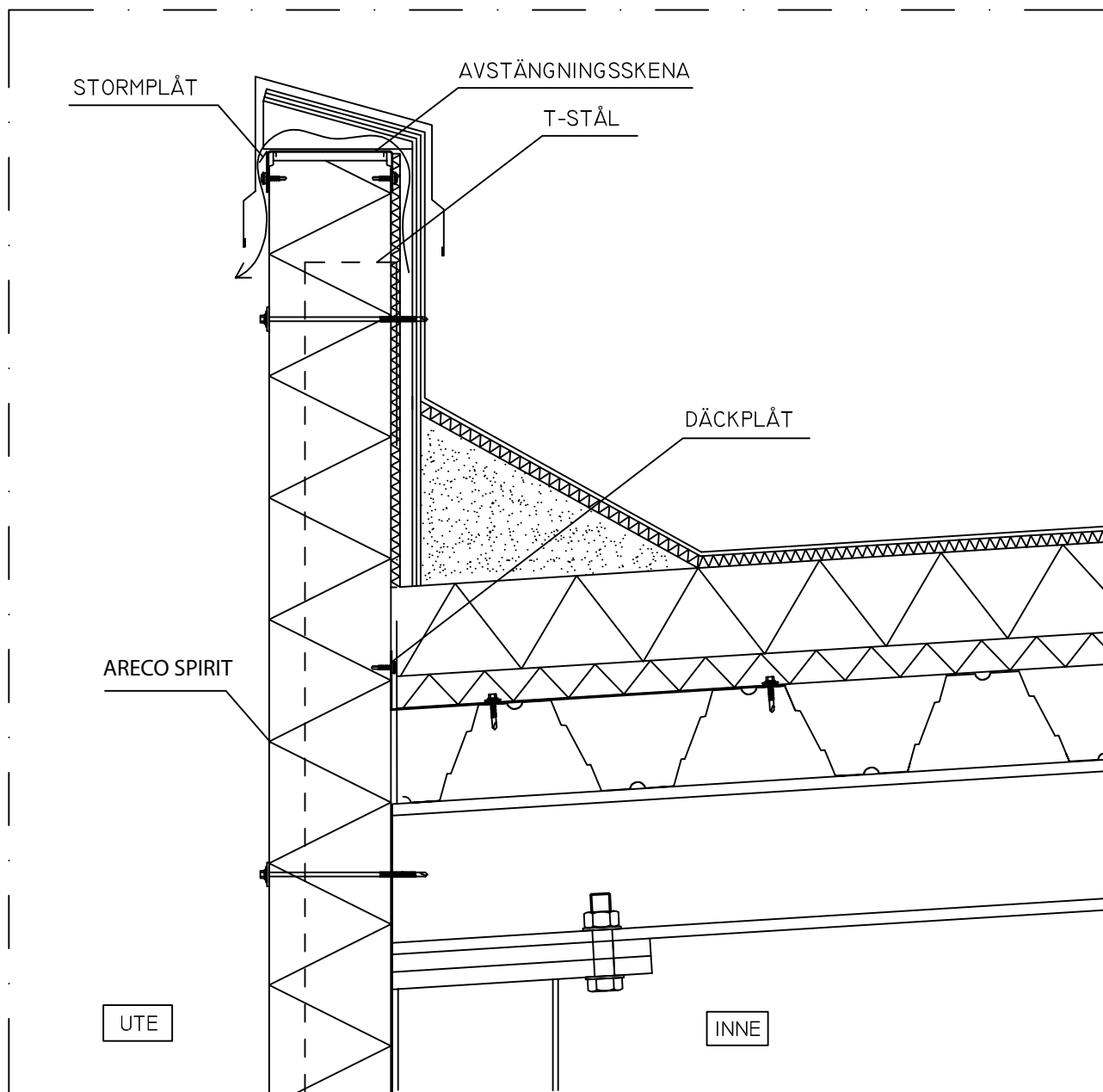
## ALLMÄNNA INSTRUKTIONER

MELLANRUM MELLAN ELEMENTEN ~20MM, STÄNGS MED EN ULLREMSA.  
INFÄSTNINGENS MINIMI AVSTÅND FRÅN PANELENS KANT 30 MM. MINIMI STÖDBREDD  
FÖR PANELEN 50 MM. STÖDYTTAN TÄTAS. ULLSKARVEN TÄCKS PÅ UTSIDAN MED  
BUTYLBAND >60 MM.

PRINCIPBILD INTE FÖR DIMENSIONERING  
ARECO SPIRIT PANEL, KOPIERING FÖRBJUDET



# ARECO SPIRIT PANEL

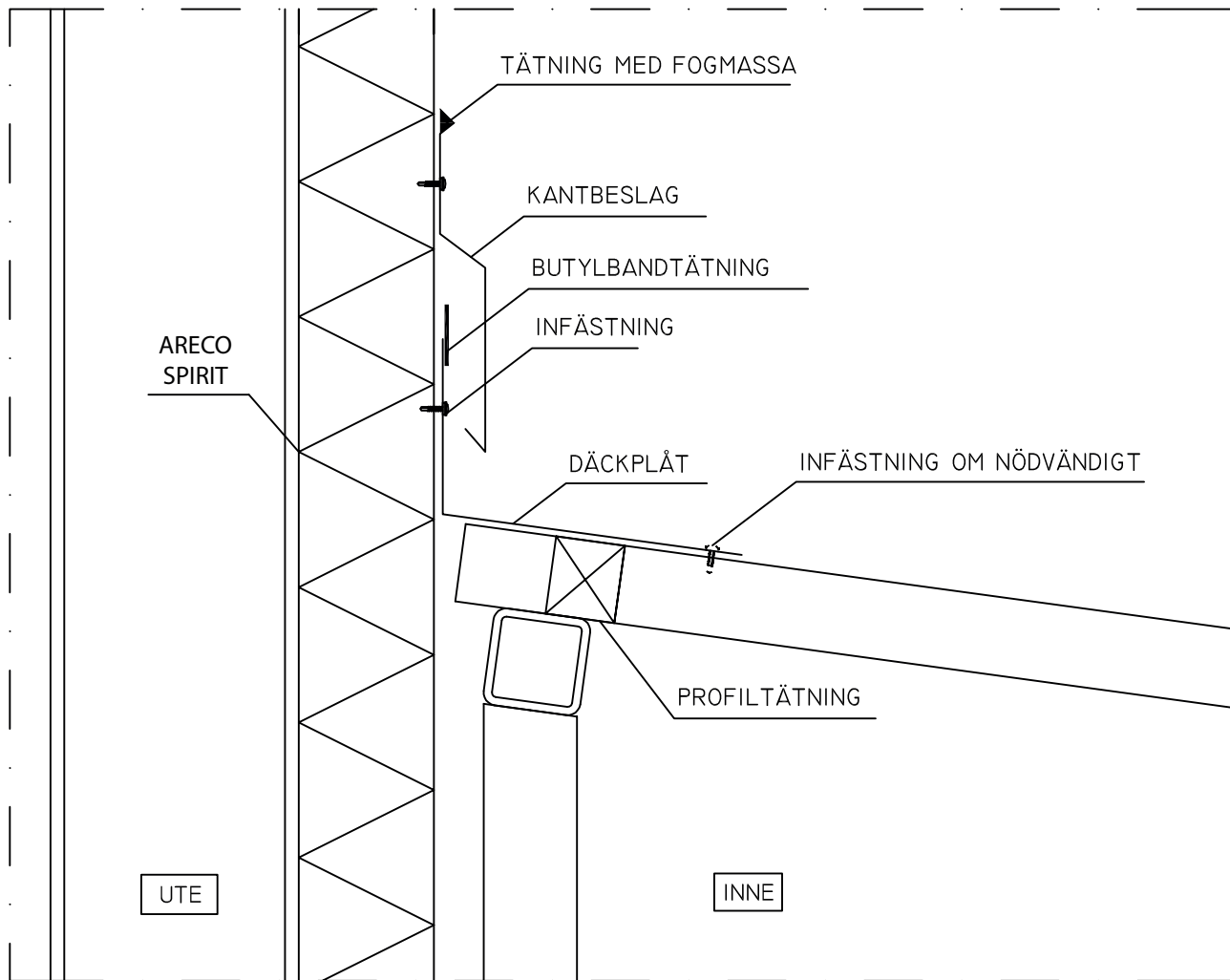


## ALLMÄNNA INSTRUKTIONER

STRUKTURELLA DETALJER OCH ISOLERING ENLIGT KONSTRUKTÖR.

PRINCIPBILD INTE FÖR DIMENSIONERING  
ARECO SPIRIT PANEL, KOPIERING FÖRBUDDET

# ARECO SPIRIT PANEL

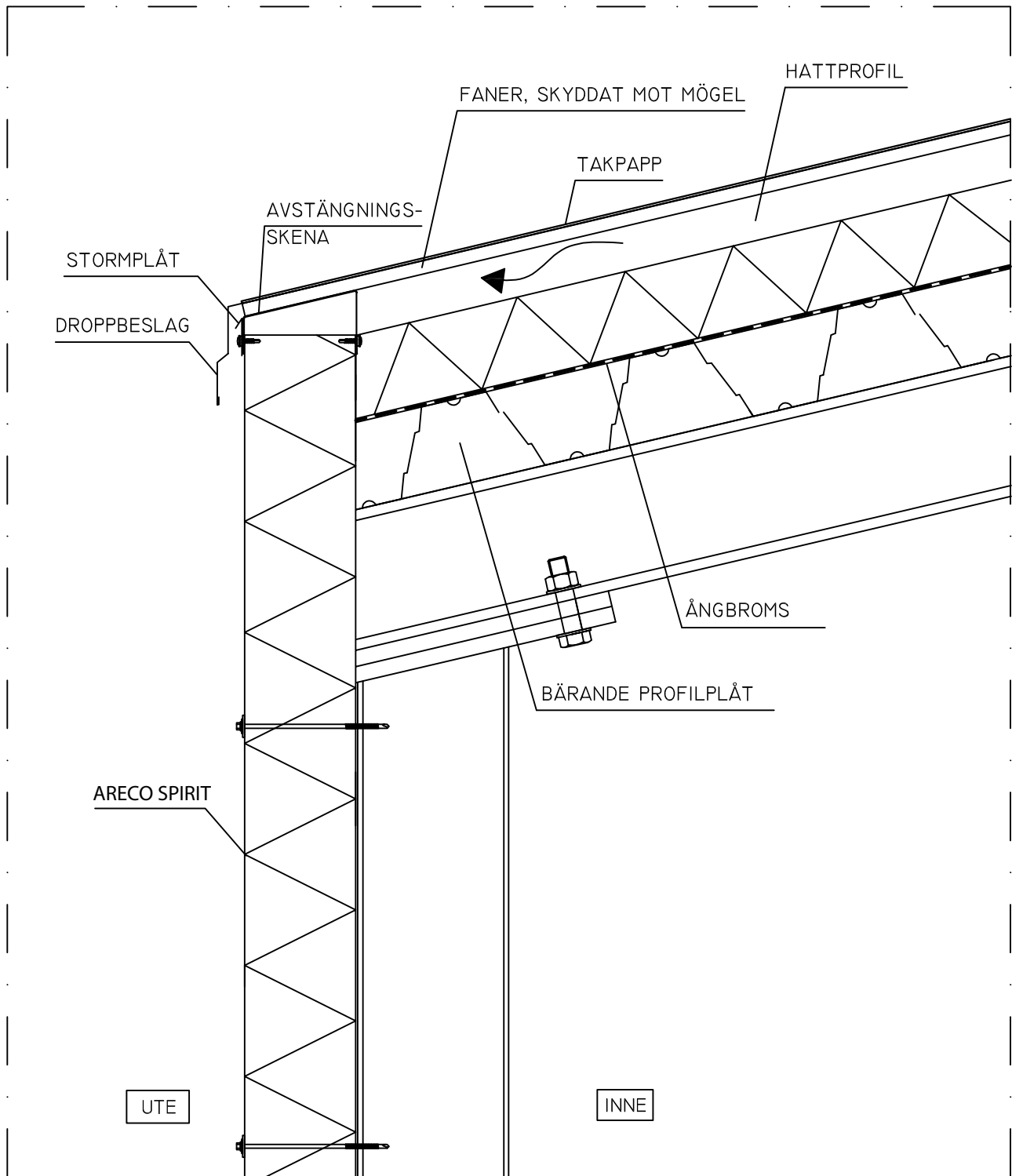


## ALLMÄNNA INSTRUKTIONER

DÄCKPLÅTENS KLIPPBREDD 625 MM. DÄCKPLÅTEN INFÄSTS ENDAST PÅ YTTRE KANTEN OM RÖRELSE MELLAN BALDAKINEN OCH VÄGGEN MÅSTE MÖJLIGGÖRAS. STRUKTURELLA DETALJER, LUTNINGAR OCH INSULATION ENLIGT KONSTRUKTÖR.

PRINCIPBILD INTE FÖR DIMENSIONERING  
ARECO SPIRIT PANEL, KOPIERING FÖRBJUDET

# ARECO SPIRIT PANEL

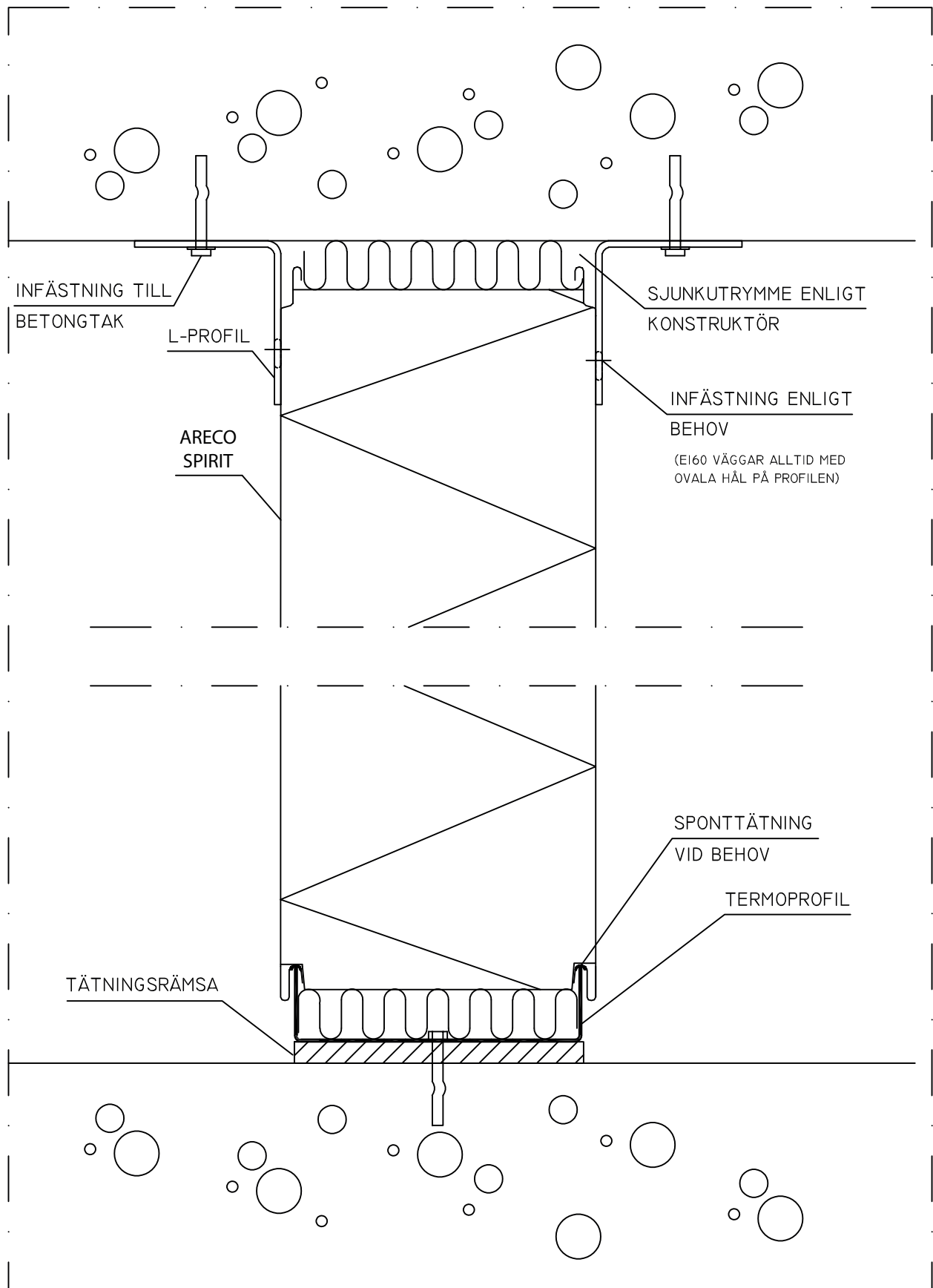


## ALLMÄNNA INSTRUKTIONER

AVSTÄNGNINGSSKENA PERFORERAD FÖR VENTILATION. STRUKTUREN MÅSTE FÖRSES MED STORMPLÅT.

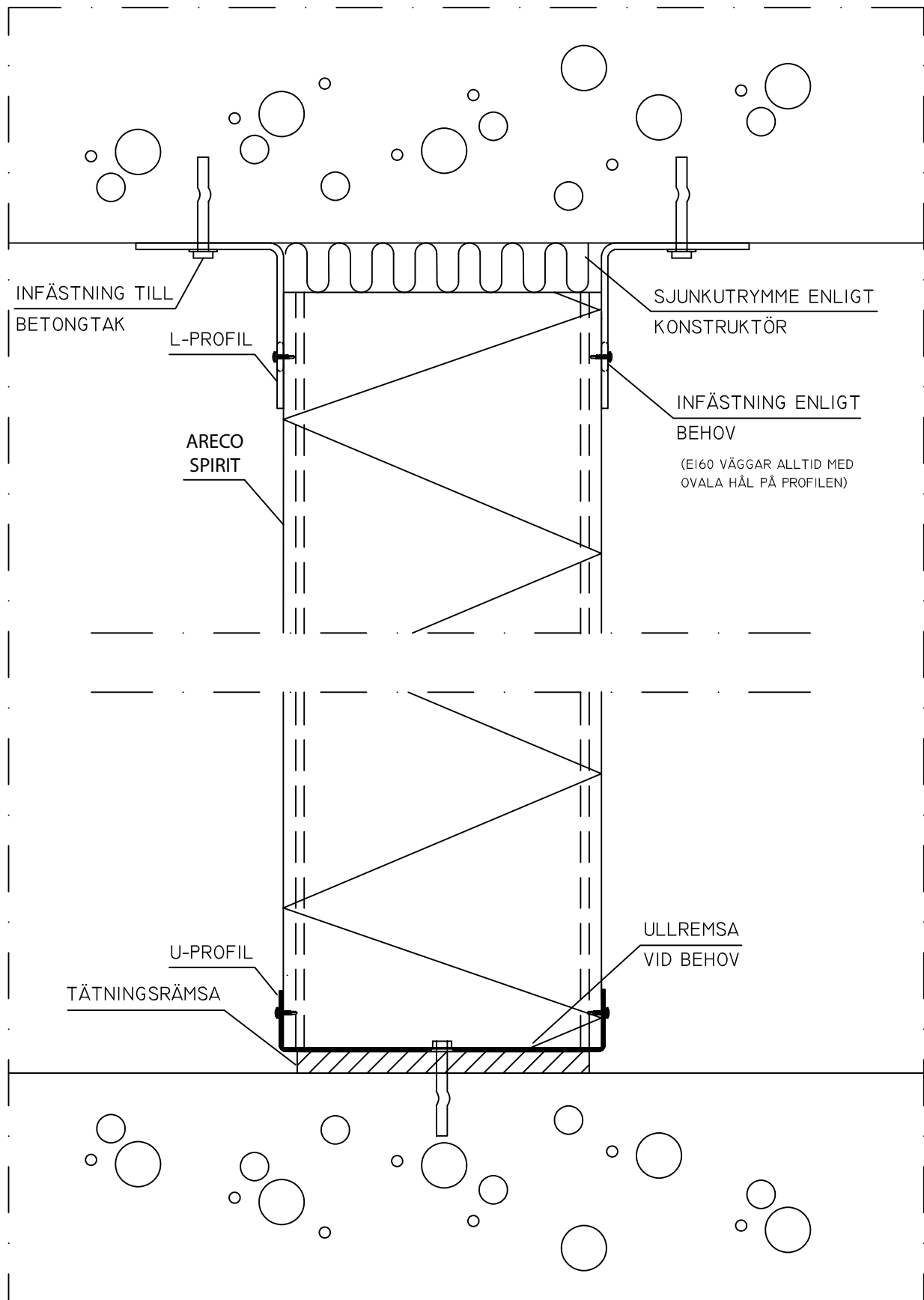
PRINCIPBILD INTE FÖR DIMENSIONERING  
ARECO SPIRIT PANEL, KOPIERING FÖRBJUDET

# ARECO SPIRIT PANEL



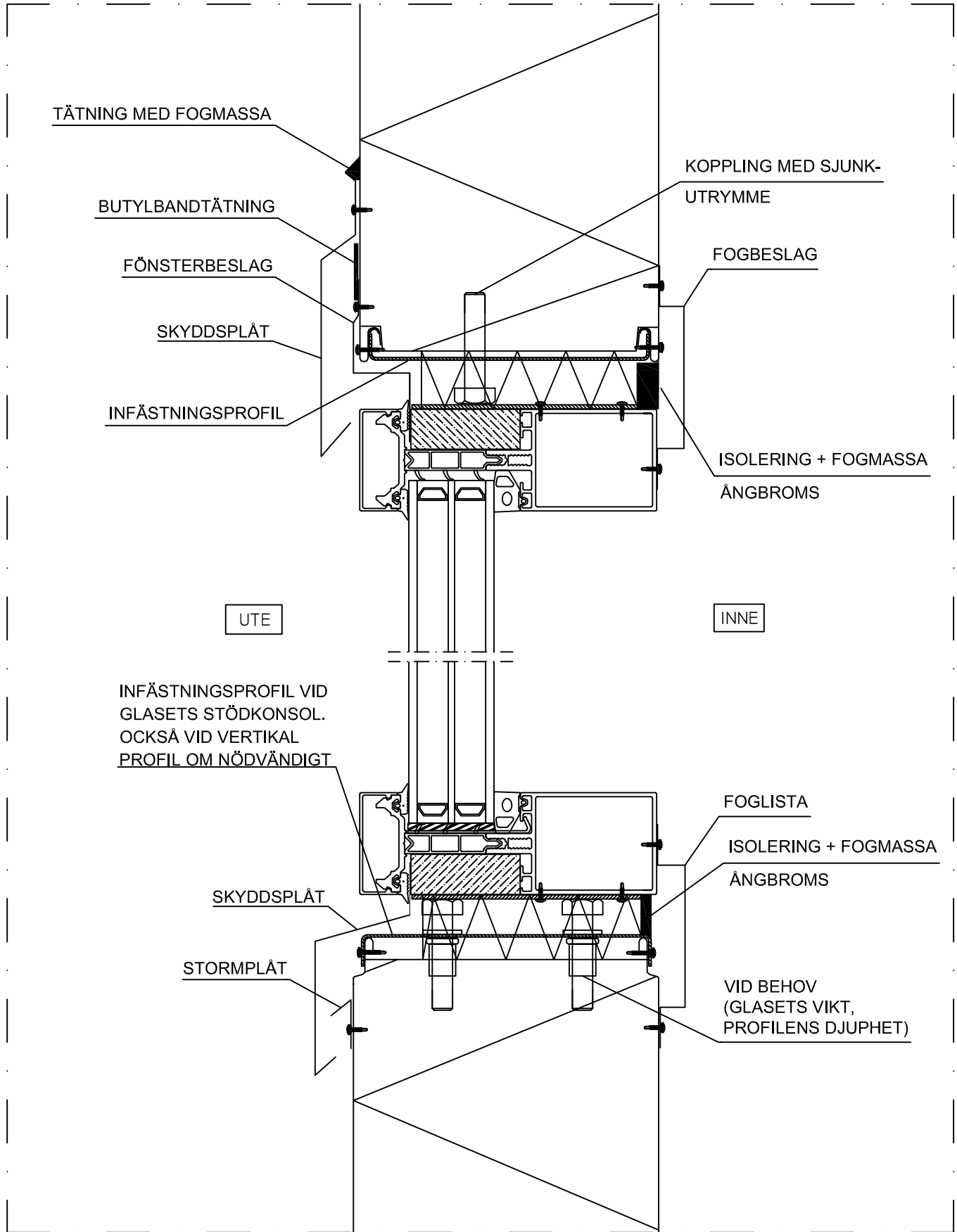
PRINCIPBILD INTE FÖR DIMENSIONERING  
ARECO SPIRIT PANEL, KOPIERING FÖRBJUDET

# ARECO SPIRIT PANEL

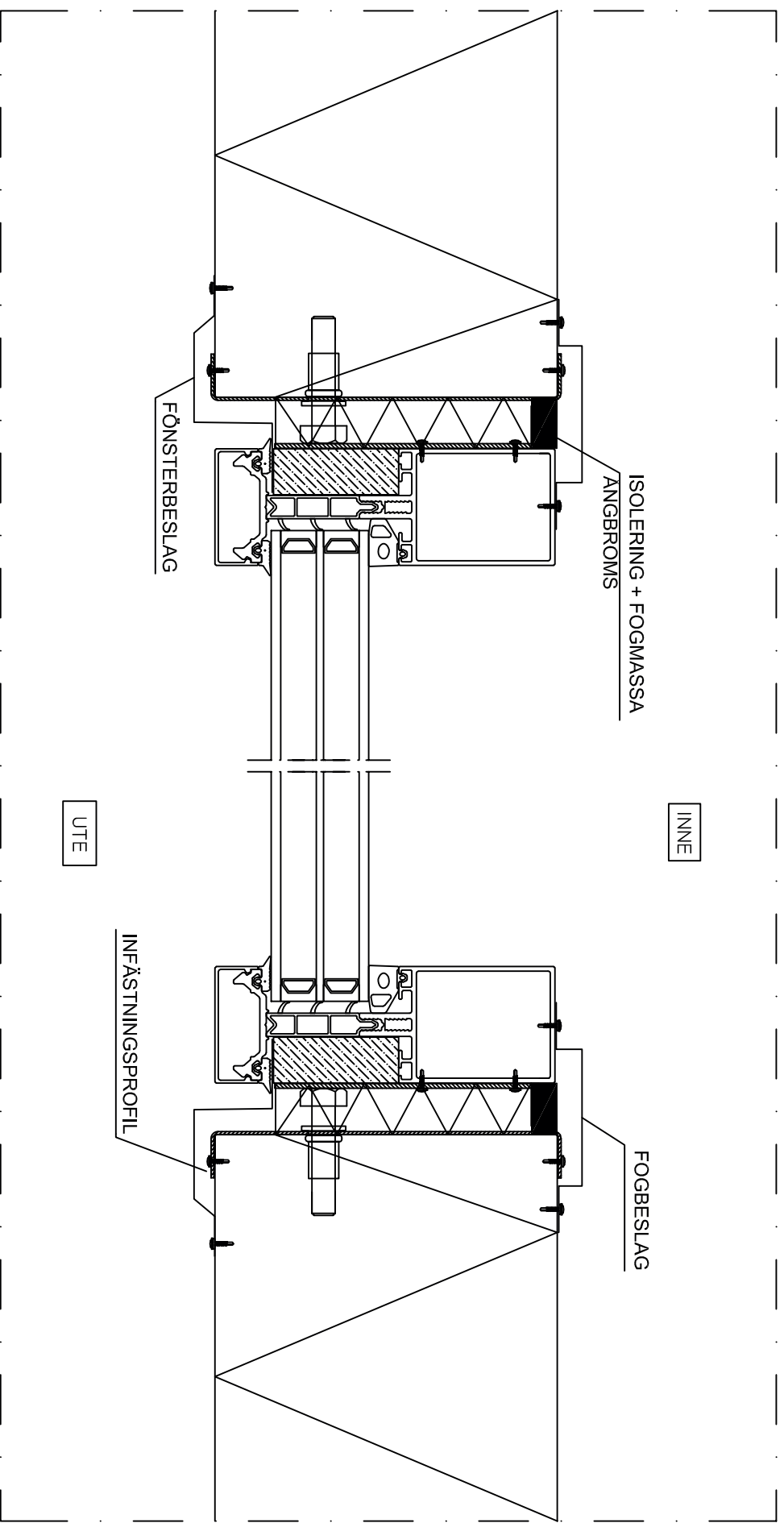


PRINCIPBILD INTE FÖR DIMENSIONERING  
ARECO SPIRIT PANEL, KOPIERING FÖRBJUDET

# ARECO SPIRIT PANEL

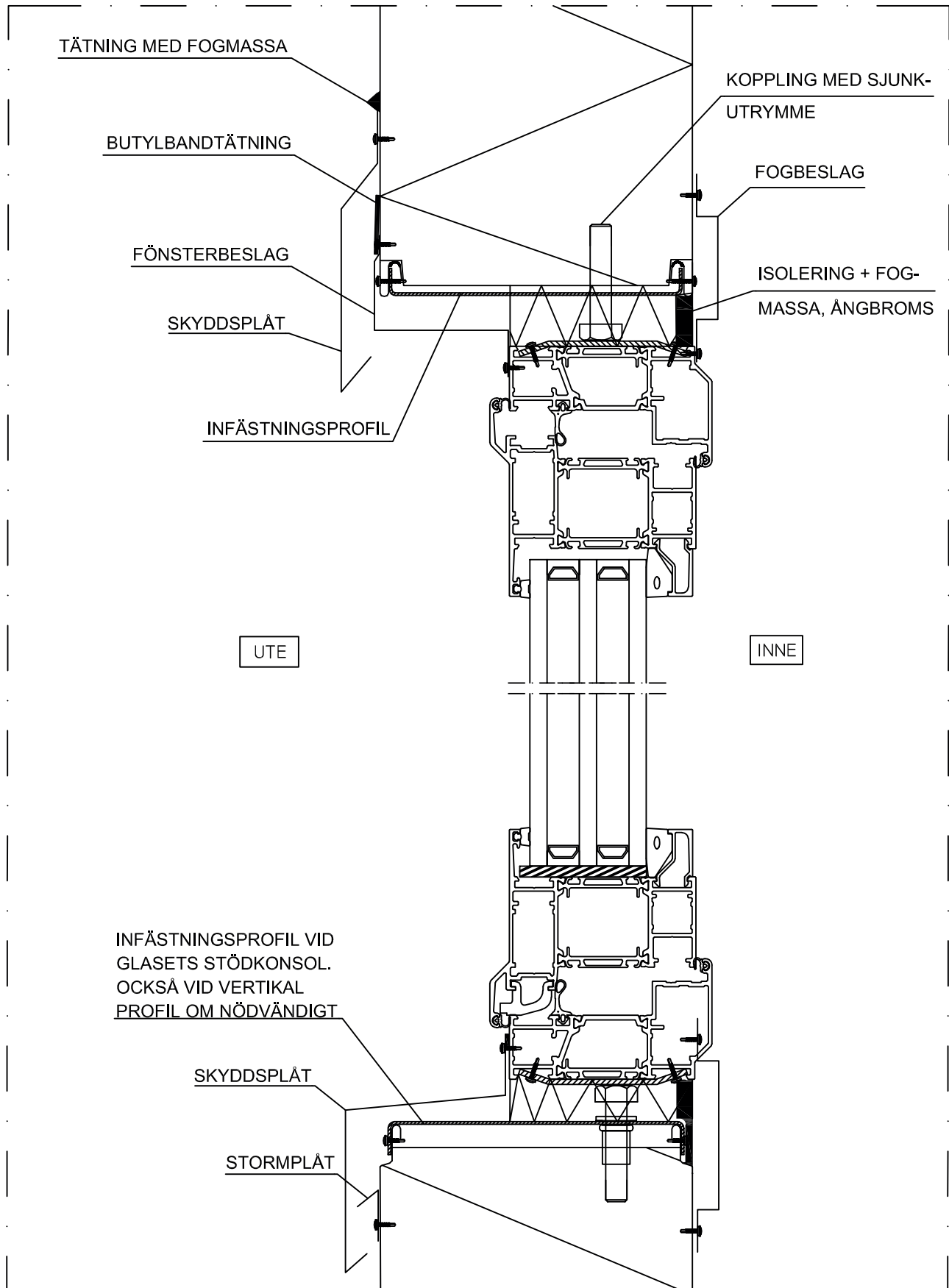


PRINCIPBILD INTE FÖR DIMENSIONERING  
ARECO SPIRIT PANEL, KOPIERING FÖRBJUDET



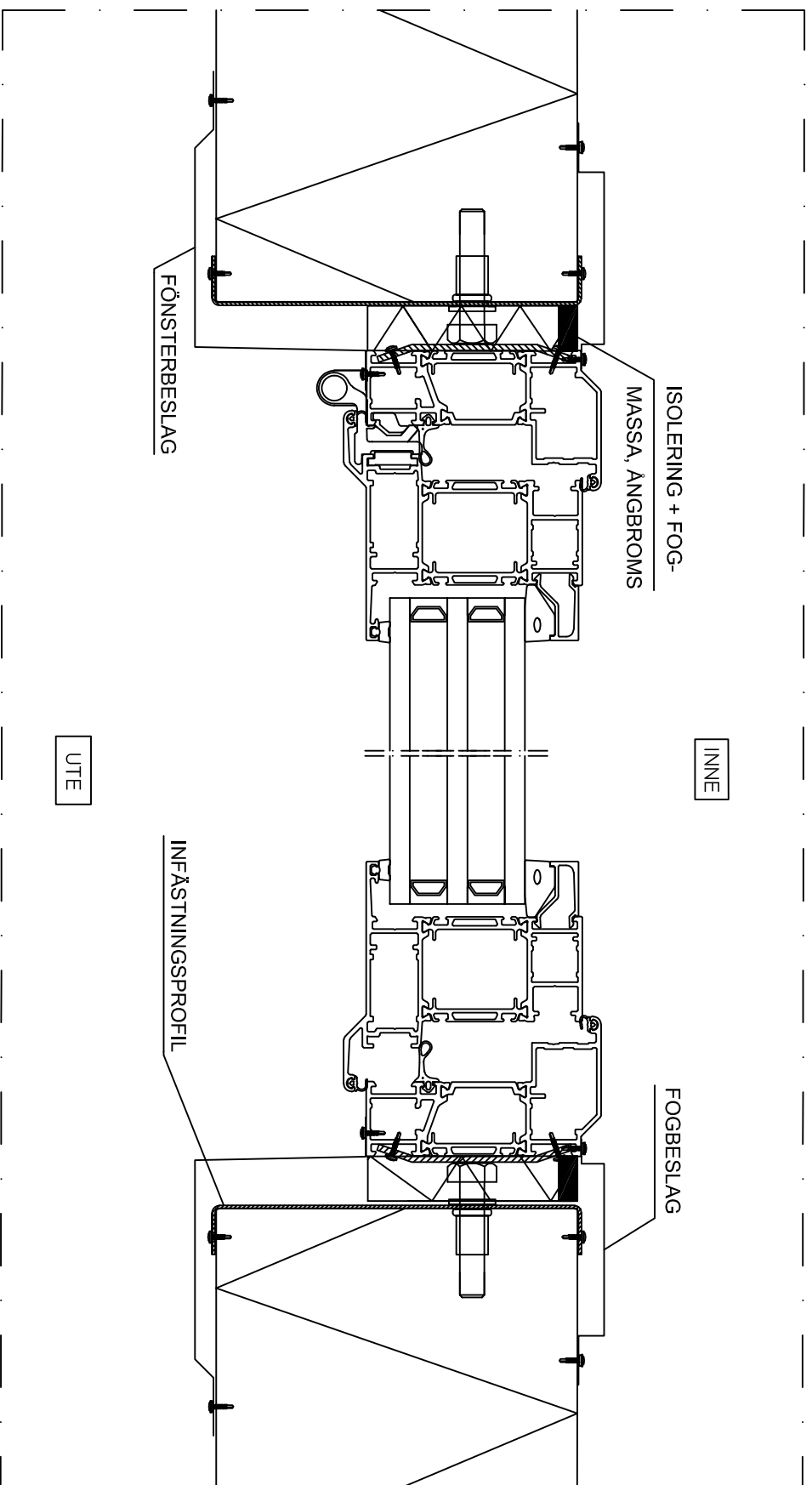
PRINCIPBLID INTE FÖR DIMENSIONERING  
AREGO SPIRIT PANEL, KOPIERING FÖRBUDDET

# ARECO SPIRIT PANEL



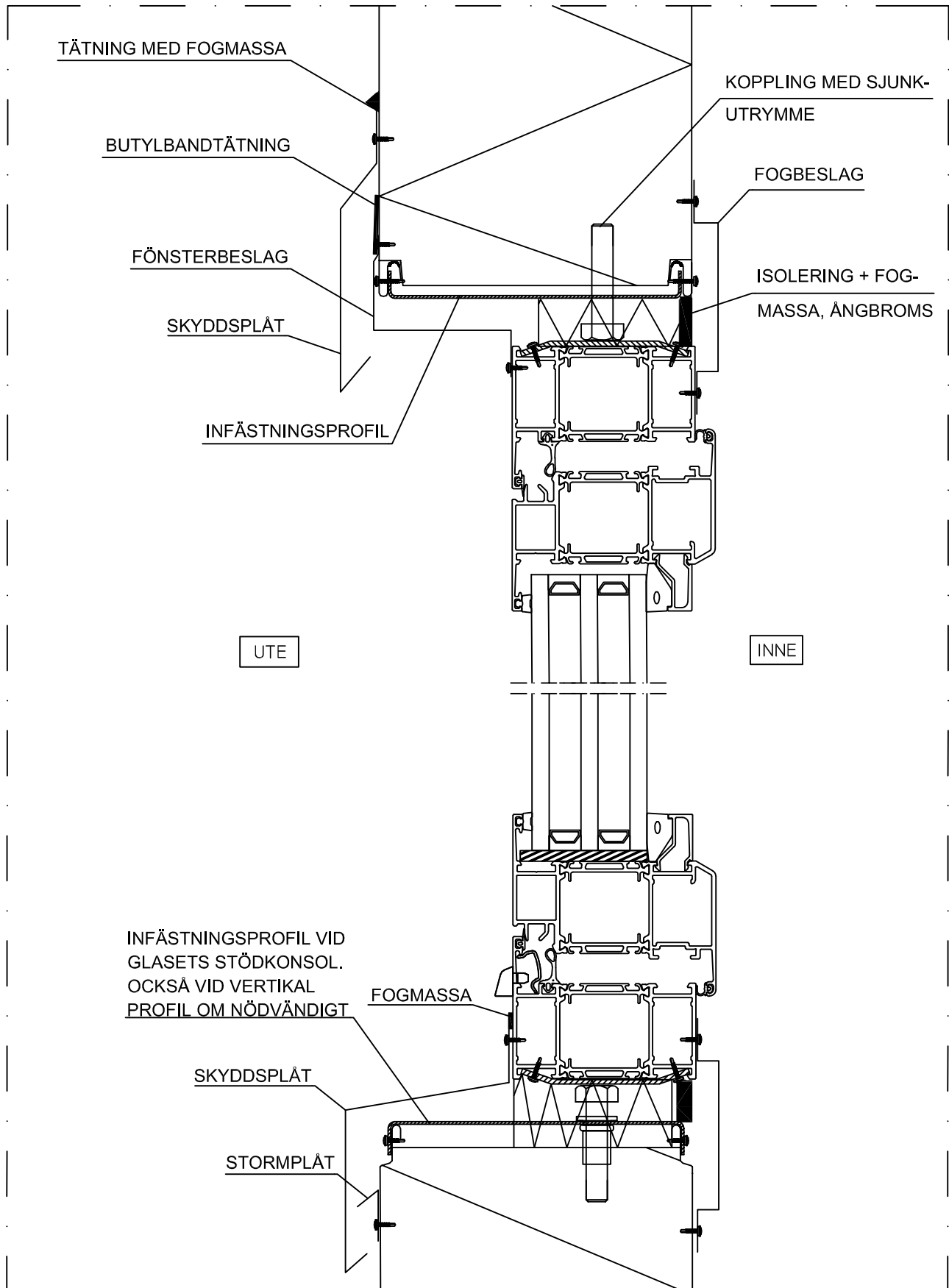
PRINCIPBILD INTE FÖR DIMENSIONERING  
ARECO SPIRIT PANEL, KOPIERING FÖRBUDDET



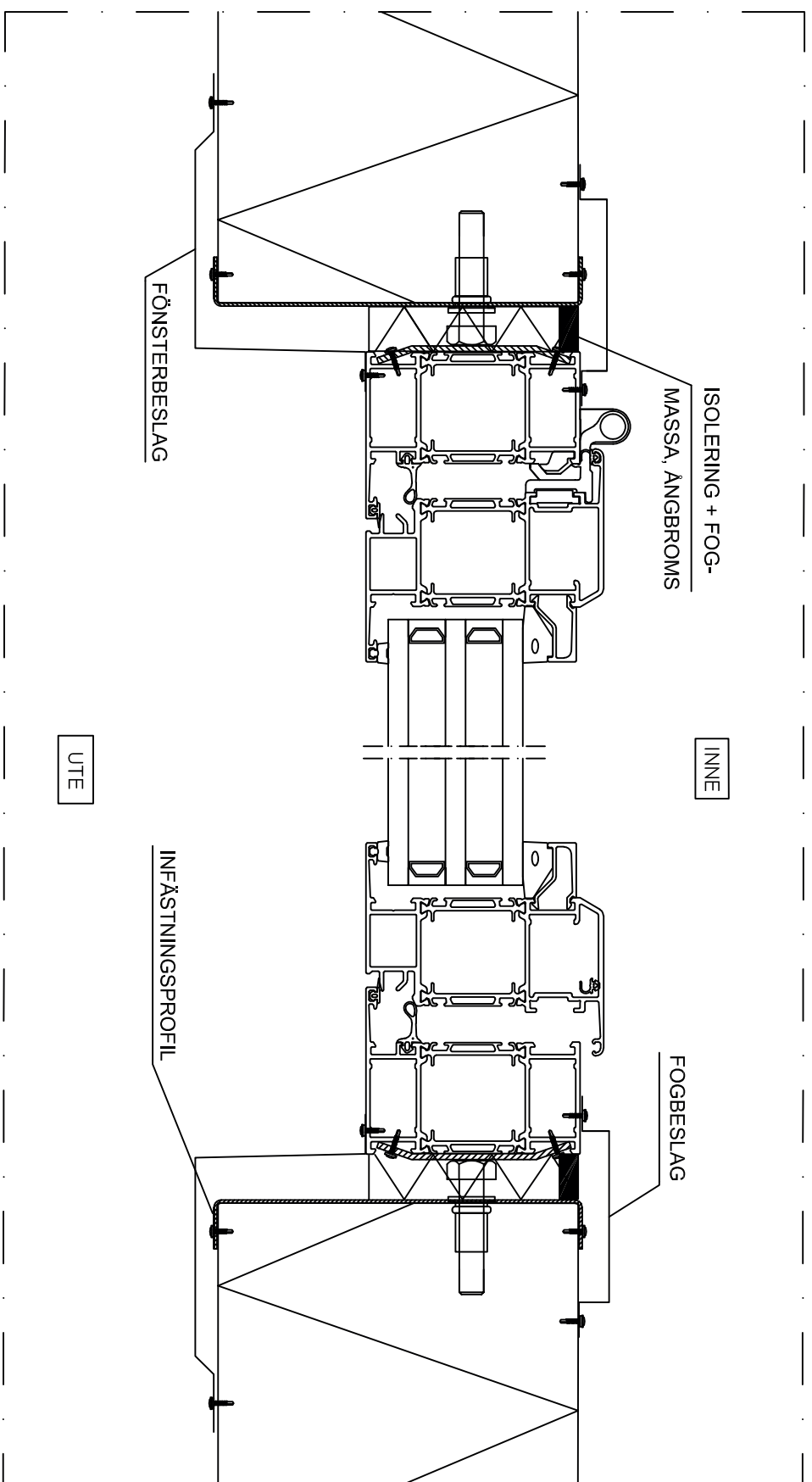


PRINCIPBILD INTE FÖR DIMENSIONERING  
AREGO SPIRIT PANEL, KOPIERING FÖRBUDDET

# ARECO SPIRIT PANEL

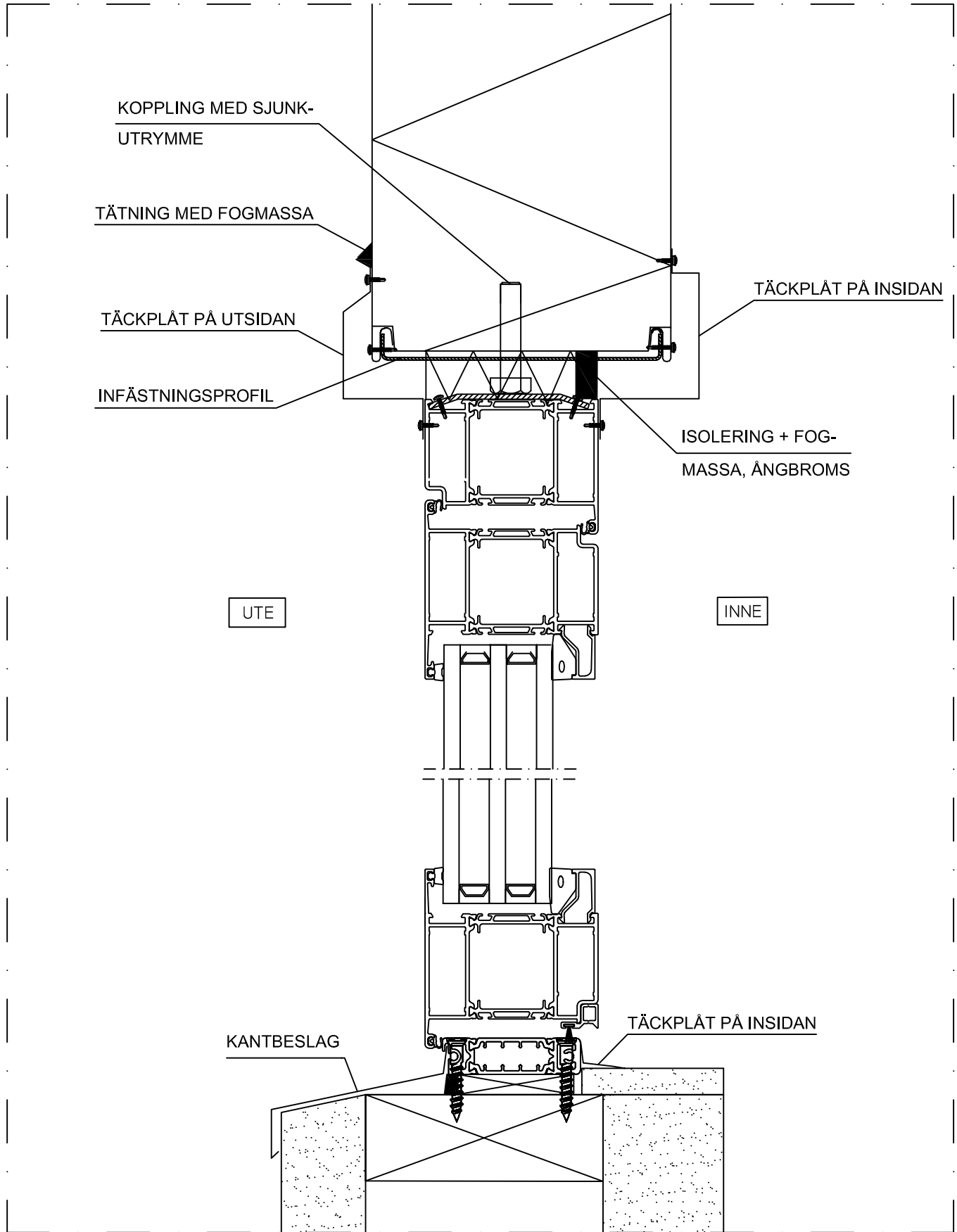


PRINCIPBILD INTE FÖR DIMENSIONERING  
ARECO SPIRIT PANEL, KOPIERING FÖRBUDET

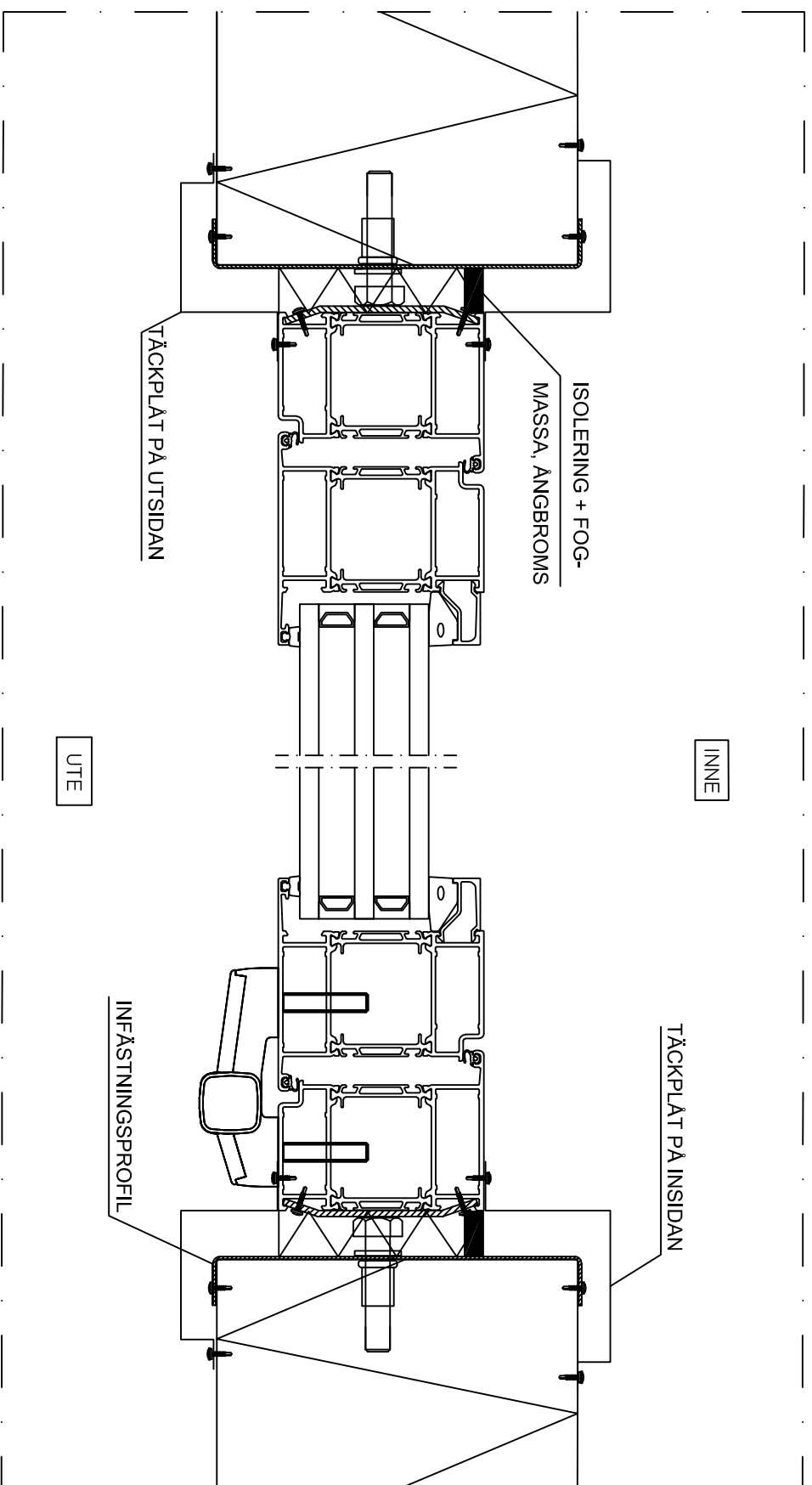


PRINCIPBILD INTE FÖR DIMENSIONERING  
AREGO SPIRIT PANEL, KOPIERING FÖRBUDDET

# ARECO SPIRIT PANEL

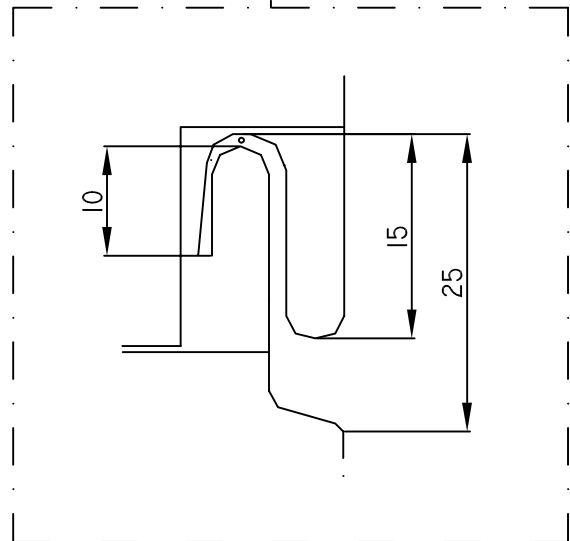
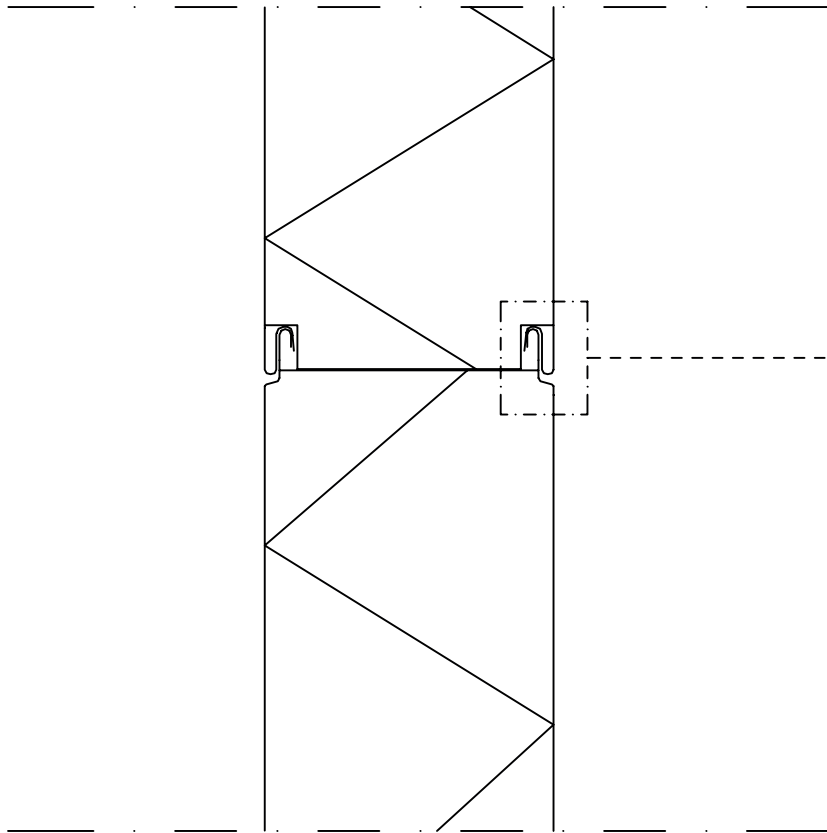


PRINCIPBILD INTE FÖR DIMENSIONERING  
ARECO SPIRIT PANEL, KOPIERING FÖRBJUDET



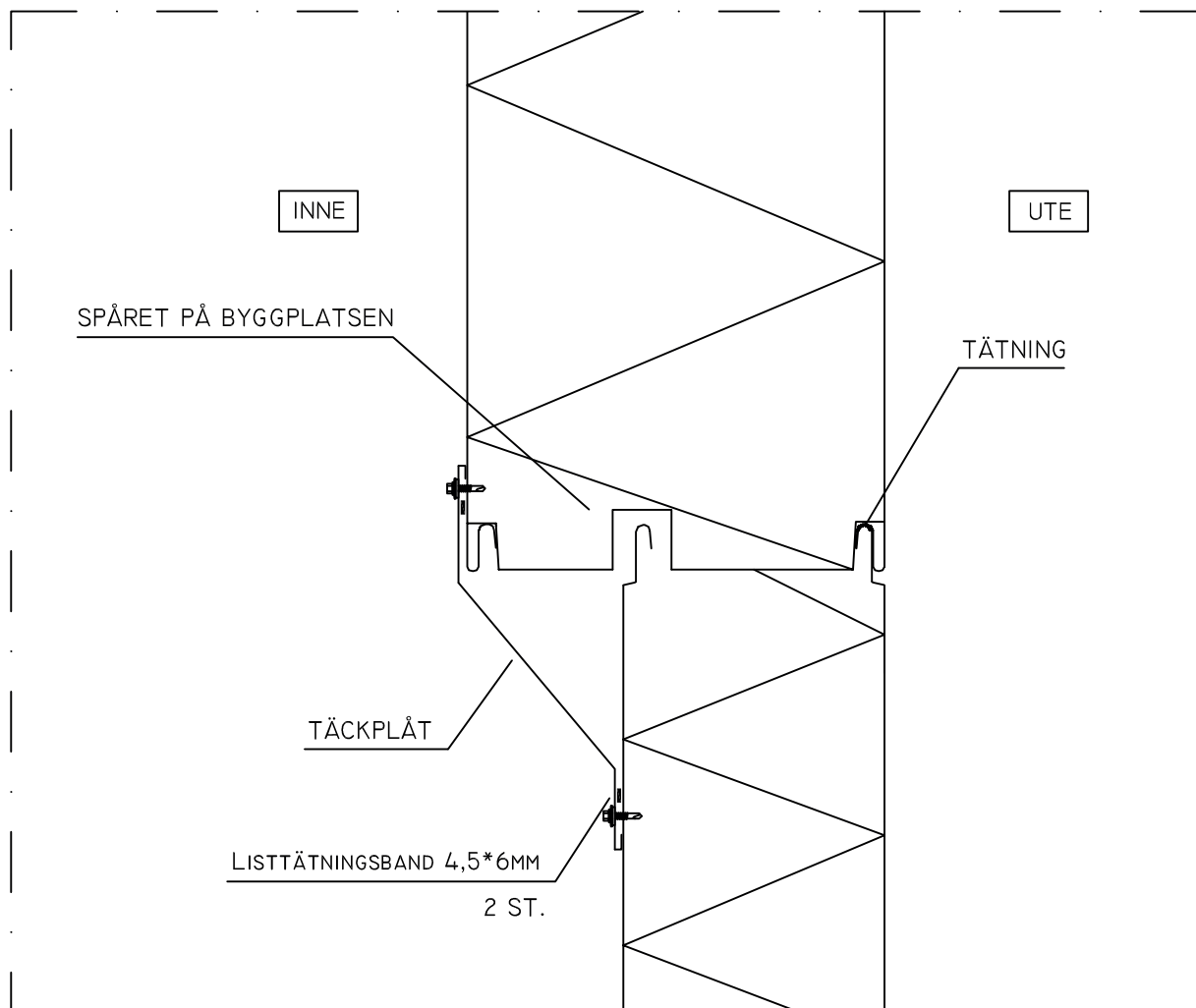
PRINCIPBILD INTE FÖR DIMENSIONERING  
AREGO SPIRIT PANEL, KOPIERING FÖRBUDET

# ARECO SPIRIT PANEL



PRINCIPBILD INTE FÖR DIMENSIONERING  
ARECO SPIRIT PANEL, KOPIERING FÖRBJUDET

# ARECO SPIRIT PANEL

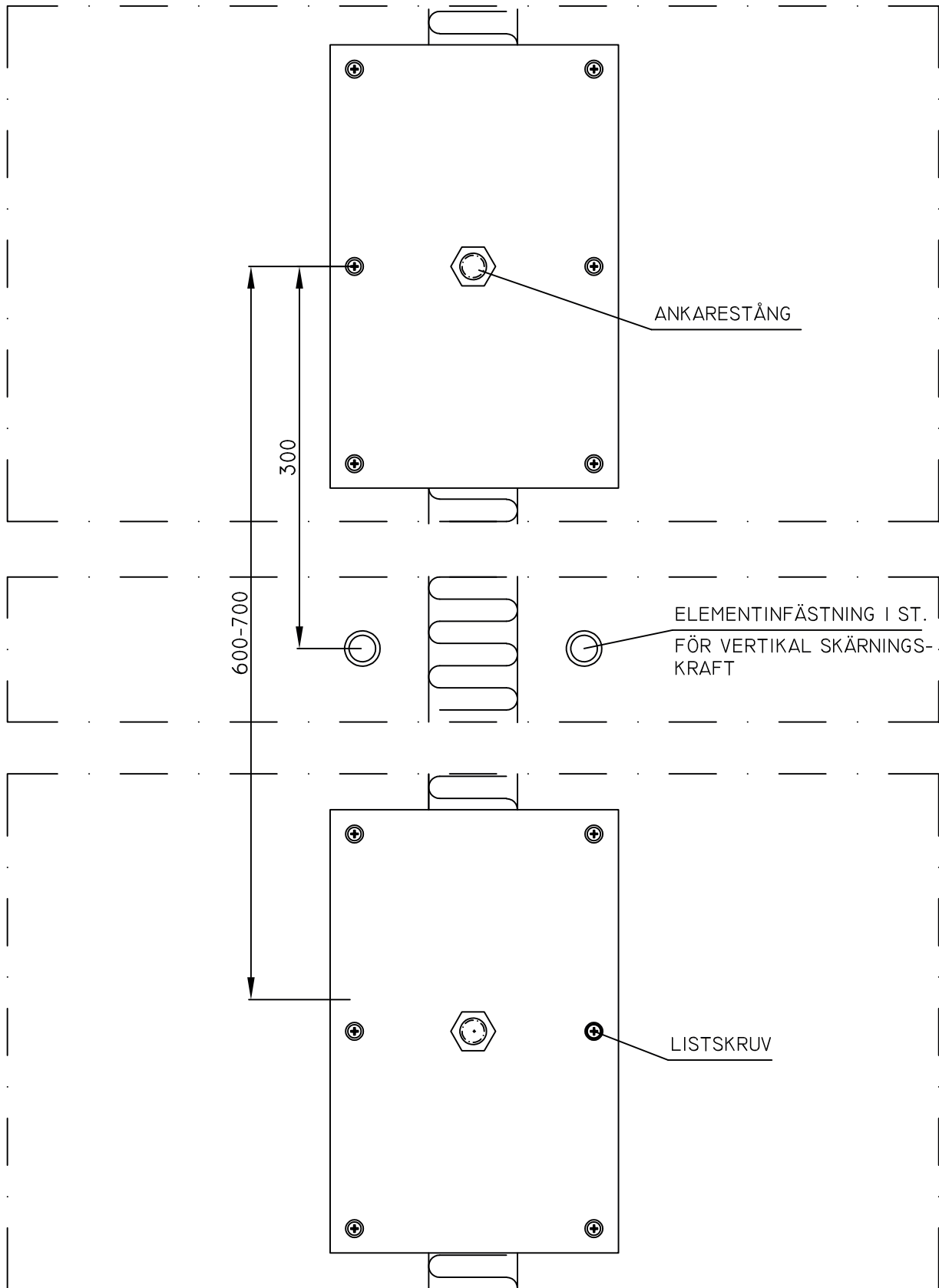


## ALLMÄNNA INSTRUKTIONER

PLÅTBESLAGEN PÅ INSIDAN TÄTAS ÅNGTÄTA, SKARVARNA KITTAS.  
SPÅRET TILL ÖVRE ELEMENTENS ULL SKÄRS PÅ BYGGPLATSEN.

PRINCIPBILD INTE FÖR DIMENSIONERING  
ARECO SPIRIT PANEL, KOPIERING FÖRBJUDET

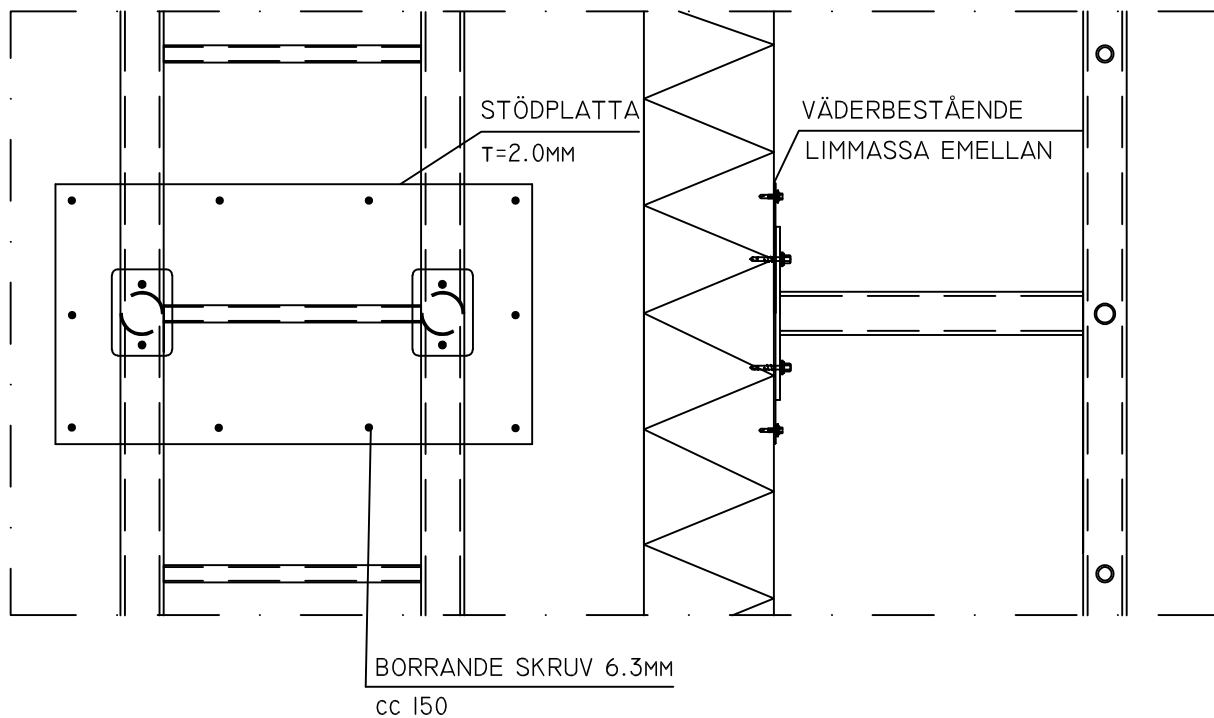
# ARECO SPIRIT PANEL



PRINCIPBILD INTE FÖR DIMENSIONERING  
ARECO SPIRIT PANEL, KOPIERING FÖRBJUDET



# ARECO SPIRIT PANEL



## ALLMÄNNA INSTRUKTIONER

INFÄSTNING BARA PÅ YTAN ÄR TILLÅTET ÄNDAST FÖR TILLFÄLLIGT ANVÄNDA STEGAR. FÖR ÅTERKOMMANDE BRUK KRÄVS INFÄSTNING GENOM ELEMENTET, STÖDPLÅTAR PÅ BÅDA SIDOR.

PRINCIPBILD INTE FÖR DIMENSIONERING  
ARECO SPIRIT PANEL, KOPIERING FÖRBUDET